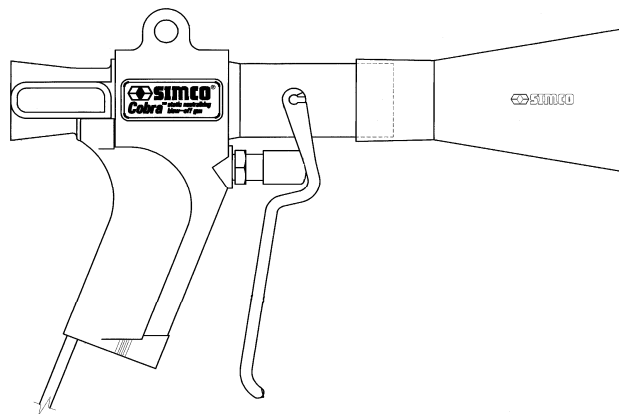


SIMCO (Nederland) B.V.
Postbus 71
NL-7240 AB Lochem
Telefoon + 31-(0)573-288333
Telefax + 31-(0)573-257319
E-mail general@simco-ion.nl
Internet <http://www.simco-ion.nl>
Traderegister Apeldoorn No. 08046136

COBRA



Ionisatiepistool
Ionizing Air Gun

Ionensprühpistole
Pistolet à Air Ionisé

NL	Gebuikershandleiding	1
D	Bedienungsanleitung	8
GB	User's Manual	15
F	Notice d'utilisation	22

INHOUDSOPGAVE

1. Inleiding.....	2
2. Veiligheid	2
3. Toepassing en werking	2
4. Technische specificaties	3
5. Installatie.....	3
5.1. Controle.....	3
5.2. Installatie	3
5.2.1. Montage voedingsapparaat.....	3
5.2.2. Montage van pistool aan voedingsapparaat.....	4
5.2.3. Aansluiten perslucht.....	4
6. Ingebruikneming	4
7. Controle op de werking	5
8. Onderhoud	5
8.1. Pistool.....	5
8.2. Voedingsapparaat	5
9. Storingen.....	5
9.1. Voedingsapparaat	5
9.2. Cobra pistool	6
10. Reparatie	6
10.1. Cobra pistool	6
10.2. Voedingsapparaat	6
11. Afdanken.....	7
12. Reserveonderdelen.....	7
12.1. Onderdelen Cobra pistool.....	7
12.2. Onderdelen Voedingsapparaat A..A5G	7

1. Inleiding

Lees deze handleiding geheel door voordat u dit product installeert en/of in gebruik neemt. Instructies in deze handleiding dienen te worden opgevolgd om een goede werking van het product te waarborgen en om aanspraak te kunnen maken op garantie.

De garantiebepalingen zijn omschreven in de Algemene Verkoopvoorwaarden van SIMCO (Nederland) B.V.

2. Veiligheid

- Het Cobra ionisatie pistool is uitsluitend bestemd voor het schoonblazen en gelijktijdig neutraliseren van elektrostatisch geladen oppervlakken.
- Elektrische installatie en reparatie dienen te geschieden door een elektrotechnisch vakbekwaam persoon.
- Bij werkzaamheden aan de apparatuur: apparatuur spanningsloos maken
- Zorg voor een goede aarding van het voedingsapparaat.
Aarding is nodig voor een goede werking en voorkomt, bij aanraking, elektrische schokken.
- Bij regelmatig gebruik van het pistool is gehoorbescherming verplicht.
- Indien zonder schriftelijke toestemming vooraf wijzigingen, aanpassingen etc. zijn aangebracht of bij reparatie niet originele onderdelen zijn gebruikt, verliest het apparaat CE goedkeuring en garantie.

3. Toepassing en werking

Het Cobra ionisatiepistool wordt toegepast daar waar men materialen wenst schoon te blazen en gelijktijdig te neutraliseren. Door de grote hoeveelheid uitgeblazen lucht is het pistool geschikt voor het schoonblazen van grotere oppervlakken.

Het Cobra ionisatiepistool is een perslucht pistool met een ionisatiepunt in de luchtdoorgang. Het pistool dient te worden aangesloten op een Simco-Ion voedingsapparaat. Dit voedingsapparaat levert de hoogspanning voor de ionisatiepunt.

De Cobra produceert een luchtstroom die rijk is aan positieve en negatieve ionen. Door deze luchtstroom te richten op een elektrostatisch geladen oppervlak vindt er een uitwisseling van elektronen plaats waardoor tijdens het schoonblazen het oppervlak wordt geneutraliseerd. Hierdoor voorkomt u het opnieuw aantrekken van de afgeblazen deeltjes.

Door de venturie werking van het pistool is de hoeveelheid uitgeblazen lucht ca 5,5 keer groter dan de gebruikte hoeveelheid perslucht.

Door toepassing van het mondstuk wordt een brede luchtstroom gevormd en kan in één beweging een groot oppervlak worden gereinigd.

4. Technische specificaties

Werkspanning:	ca 5,1 kV ac	
max. stroom aan punt:	0,25 mA	
Voedingsapparaat:	A2A5G voor 230 V	art. nr.: 08.05.25.5700
Drukmedium:	lucht of stikstof	
luchtaansluiting:	¼ " BSP, slang min. 9 mm inwendig	
luchtverbruik:	400 l/min bij 3,5 Bar 625 l/min bij 7 Bar	
Luchtverplaatsing:	2250 l/min bij 3,5 Bar 3700 l/min bij 7 Bar	
Geluidsniveau:	92 dB bij 2 bar	
(gemeten op 30 cm	96 dB bij 4 bar	
afstand van het pistool)	101 dB bij 7 bar	

5. Installatie

5.1. Controle

- Controleer of het Cobra pistool, en het eventueel meegeleverde voedingsapparaat, onbeschadigd en in de juiste uitvoering ontvangen zijn.
- Controleer of de pakbongegevens overeenkomen met de gegevens van het ontvangen product.
- Controleer of de spanning, aangegeven op het typeplaatje van het voedingsapparaat, overeenkomt met de aansluitspanning.

Bij problemen en/of onduidelijkheden:

Neem contact op met Simco-Ion of met de agent in uw regio

5.2. Installatie

5.2.1. Montage voedingsapparaat



Waarschuwing:

- **Elektrische installatie dient te geschieden door een elektrotechnisch vakbekwaam persoon.**
- **Bij werkzaamheden aan de apparatuur: apparatuur spanningsloos maken.**
- Plaats / monteer het voedingsapparaat op de door u gewenste plaats, op een zodanige wijze dat de schakelaar en het neonlampje goed bereikbaar en zichtbaar zijn.
- Bevestig het voedingsapparaat middels de bevestigingsgaten in de bodemplaat.
- Verleg het aansluitsnoer naar het aansluitpunt van de (net)spanning.
- Sluit het aansluitsnoer aan of monteer een stekker.

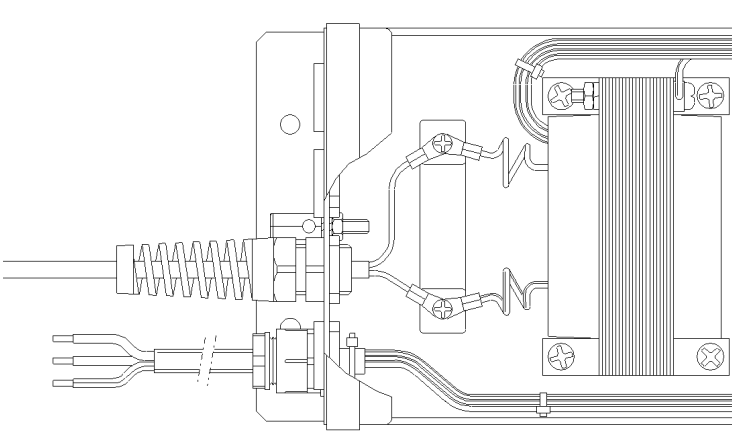


Belangrijk:

- **Zorg voor een goede aarding van de apparatuur. Aarding is nodig voor een goede werking en voorkomt bij aanraking elektrische schokken.**

5.2.2. Montage van pistool aan voedingsapparaat

1. Verwijder het deksel van het voedingsapparaat.
2. Verwijder een van de middelste blindwartels uit de achterzijde van kast.
3. Monteer hierin de wartel met de pistoolkabel.
4. Bevestig de draden van het pistool elk onder een aansluitschroef.
5. Trekcontlasting van wartel vastdraaien.
6. Plaats het deksel weer op de kast en schroef deze vast.



aansluiting Cobra



Belangrijk:

- HS kabel niet met een lus in de kast verleggen

5.2.3. Aansluiten perslucht.



Belangrijk:

- De te gebruiken perslucht moet schoon, droog en vrij van olie te zijn. Het gebruik van een luchtfilter wordt aanbevolen.
- Gebruik een drukregelaar om de afblaaskracht in te stellen.

1. Verwijder de lucht aansluitnippel uit het pistool.
2. Wikkel afdicht tape om de nippel.
3. Draai de nippel in het pistool.
4. Monteer de luchtslang aan de aansluitnippel.
5. Sluit de luchtslang aan op uw perslucht installatie.

6. Ingebruikneming

- Zorg dat er perslucht op het pistool staat.
- Schakel het voedingsapparaat in.
- Richt het pistool op het schoon te blazen object.
- Trekker van pistool overhalen.

7. Controle op de werking

Het indicatielampje op het voedingsapparaat geeft een indicatie voor de aanwezige hoogspanning.

Met een Simco-Ion staafmeter kan worden gecontroleerd of de hoogspanning op de ionisatiepunt van het pistool aanwezig is.

Voor het bepalen van de efficiency van het ionisatiepistool dient een veldsterktemeter te worden gebruikt.

Meet de lading op het materiaal voor en na het schoonblazen met het pistool.

De gemeten lading dient na het schoonblazen verdwenen te zijn.

8. Onderhoud

8.1. Pistool

- Houdt het pistool schoon en droog
- HS kabel periodiek controleren op beschadigingen
- Ventielasje af en toe van een druppeltje olie voorzien

Het pistool valt onder de Europese richtlijn Arbeidsmiddelen (89/655EEG en 95/63EEG) en dient overeenkomstig deze norm periodiek te worden gecontroleerd.

8.2. Voedingsapparaat

Houdt het voedingsapparaat schoon en droog.

Het bevat geen onderdelen welke onderhoud behoeven.

9. Storingen

9.1. Voedingsapparaat

Probleem	Oorzaak	Oplossing
Signaallampjes schakelaar en HS indicatie branden niet.	Geen aansluitspanning	Aansluitspanning inschakelen
	Voedingsapparaat staat uit	Voedingsapparaat inschakelen
	Schakelaar defect	Schakelaar vervangen
Neon lampje HS indicatie brand niet. Lampje schakelaar brand wel.	Kortsluiting in aangesloten apparatuur.	Kortsluiting opsporen en verhelpen.
	Trafo defect	Trafo vervangen
	Neonlampje defect	Neonlampje vervangen

tabel 1 storingen

9.2. Cobra pistool

Probleem	Oorzaak	Oplossing
Pistool ioniseert niet of onvoldoende	Voedingsapparaat niet ingeschakeld	Voedingsapparaat inschakelen
	Voedingsapparaat defect	Zie handleiding voedingsapparaat
	HS kabel onderbroken	HS kabel indien mogelijk inkorten of pistool ter reparatie opsturen
	Ionisatiedeel defect	Pistool ter reparatie opsturen
Geen perslucht uit het pistool	Perslucht niet aangesloten	Perslucht aansluiten
	Ventiel defect	Ventiel vervangen
Onvoldoende perslucht	Druk perslucht te laag ingesteld	Druk perslucht juist instellen
Ventiel blijft hangen	Ventiel ondervind bij indrukken te veel weerstand	Ventiel as smeren

tabel 2 storingen

10. Reparatie



Waarschuwing:

- **Bij werkzaamheden aan de apparatuur: apparatuur spanningsloos maken**
- **Reparatie dient te geschieden door een vakbekwaam persoon**

10.1. Cobra pistool

Een beschadigde HS kabel kan eventueel worden ingekort.

1. Knip de kabel bij de beschadiging af
2. Mantel HS kabel 40 mm afstrippen
3. Aders 6 mm afstrippen
4. Aders voorzien van oogkabelschoen M3

Voor bestelling van onderdelen zie lijst reserveonderdelen.

10.2. Voedingsapparaat

Onderdelen van het voedingsapparaat kunnen niet worden gerepareerd. Voor bestelling van onderdelen zie lijst reserveonderdelen.

Wanneer onderdelen naar SIMCO (Nederland) B.V. worden gezonden:

- Vraag hiervoor per e-mail een RMA-formulier aan via service@simco-ion.nl.
- Verpak deze deugdelijk en vermeld duidelijk de reden van retour.

11. Afdanken

Volg voor het afdanken van het product de lokaal geldende (milieu)regels.

12. Reserveonderdelen

12.1. Onderdelen Cobra pistool

Artikel nr.	Omschrijving
65.06.50.0160	Ophangbeugel
65.06.50.3000	Mondstuk
65.06.90.1050	Trekker
65.00.50.3500	Ventiel
92.90.00.1051	Lucht aansluitnippel lucht 8 x ¼ " NPT

12.2 Onderdelen Voedingsapparaat A..A5G

Artikel nr.	Omschrijving
93.60.25.2108	Schakelaar met lampje
93.50.20.0110	Neonlampje HS Indicatie
93.90.60.1000	Beschermkapje schakelaar/neonlamp
38.99.00.0020	Aansluitblokje HV
93.30.93.2207	Trafo 230 V 50 Hz 5,1 kV

INHALT

1. Einführung.....	9
2. Sicherheit.....	9
3. Einsatz und Funktionsweise.....	9
4. Technische Daten	10
5. Installation.....	10
5.1 Kontrolle	10
5.2. Installation	10
5.2.1. Montage des Netzteils	10
5.2.2. Montage der Pistole am Netzteil	11
5.2.3. Druckluftschlauch anschließen	11
6. Inbetriebnahme	11
7. Funktionsprüfung	12
8. Wartung	12
8.1. Pistole.....	12
8.2. Netzteil	12
9. Störungen	12
9.1. Netzteil	12
9.2. Cobra Pistole	13
10. Reparatur	13
10.1. Cobra Pistole	13
10.2. Netzteil	13
11. Entsorgung.....	14
12. Ersatzteile	14
12.1. Ersatzteile Cobra Pistole	14
12.2. Ersatzteile Netzteil.....	14

1. Einführung

Lesen Sie diese Anleitung vor der Installation und/oder Inbetriebnahme dieses Produktes vollständig durch.

Befolgen Sie die Anweisungen in dieser Anleitung, um eine richtige Funktionsweise des Produktes sicherzustellen und irgendwelche Garantieansprüche geltend machen zu können. Die Garantiebedingungen sind in den Allgemeinen Verkaufsbedingungen von SIMCO (Nederland) B.V. festgelegt.

2. Sicherheit

- Die Cobra-Ionensprühpistole wurde lediglich zum Sauberblasen und zur gleichzeitigen Neutralisierung elektrostatisch geladener Flächen entwickelt.
- Elektrische Anschluß- und Reparaturarbeiten sind von elektrotechnisch fachkundigem Personal durchzuführen.
- Bei der Durchführung von Arbeiten am Gerät: das Gerät spannungslos machen.
- Sorgen Sie für eine richtige Erdung des Netzteils.
Erdung ist für eine einwandfreie Funktionsweise erforderlich und verhindert Stromschläge bei Berührung.
- Bei regelmäßigem Gebrauch der Pistole ist die Anwendung von Gehörschutzmitteln zwingend vorgeschrieben.
- Wenn ohne vorhergehende schriftliche Genehmigung Änderungen, Anpassungen usw. vorgenommen wurden, oder wenn bei Reparaturarbeiten andere als Originalteile verwendet wurden, verliert das Gerät seine CE-Kennzeichnung und erlischt die Garantie.

3. Einsatz und Funktionsweise

Die Cobra-Ionensprühpistole wird zum Sauberblasen und zur gleichzeitigen Neutralisierung von Teilen eingesetzt. Dank der großen Ausblaseluftmenge eignet sich die Pistole zum Sauberblasen größerer Flächen. Die Cobra-Ionensprühpistole ist eine Druckluftpistole mit einer Ionensprühspitze im Luftdurchgang. Die Pistole ist an ein Simco-Ion-Netzteil anzuschließen. Dieses Netzteil liefert die für die Ionensprühspitze erforderliche Hochspannung. Die Cobra erzeugt einen Luftstrom mit viel positiven und negativen Ionen. Wenn dieser Luftstrom auf eine elektrostatisch geladene Fläche gerichtet wird, findet ein Elektronenaustausch statt, wodurch die Fläche beim Sauberblasen neutralisiert wird. Hierdurch wird die Wiederanziehung der abgeblasenen Teilchen verhindert.

Durch die Venturiwirkung der Pistole übersteigt die Ausblaseluftmenge die benutzte Druckluftmenge etwa um das 5,5 fache. Durch den Einsatz des Mundstücks wird ein breiter Luftstrom erzeugt und kann in einer einzigen Bewegung eine große Fläche gereinigt werden.

4. Technische Daten

Betriebsspannung:	ca. 5,1 kV AC
Max. Stromstärke an der Spitze:	0,25 mA
Netzteil:	A2A5G für 230 V Artikel-Nr. 08.05.25.5700
Druckmittel:	Luft oder Stickstoff
Luftanschluß:	¼" BSP-Schlauch mit Innendurchmesser von mindestens 9 mm
Luftverbrauch:	400 l/min bei 3,5 bar 625 l/min bei 7 bar
Luftleistung:	2250 l/min bei 3,5 bar 3700 l/min bei 7 bar
Schallpegel:	92 dB bei 2 bar
(in 30 cm Entfernung von der Pistole gemessen)	96 dB bei 4 bar 101 dB bei 7 bar

5. Installation

5.1 Kontrolle

- Prüfen Sie, ob die Cobra-Pistole sowie das ggf. mitgelieferte Netzteil unbeschädigt sind und ob Sie die richtige Ausführung erhalten haben.
- Prüfen Sie, ob die Angaben auf dem Packzettel mit den am Produkt angezeigten Daten übereinstimmen.
- Prüfen Sie, ob die auf dem Typenschild angezeigte Spannung der Netzspannung entspricht.

Bei irgendwelchen Problemen und/oder Unklarheiten:

wenden Sie sich bitte an Simco-Ion oder Ihren Regionalagenten.

5.2. Installation

5.2.1. Montage des Netzteils



Warnung:

- **Elektrische Anschlußarbeiten sind von elektrotechnisch fachkundigem Personal durchzuführen.**
- **Bei der Durchführung von Arbeiten am Gerät: das Gerät spannungslos machen.**
- Positionieren / montieren Sie das Netzteil dermaßen an der von Ihnen gewünschten Stelle, daß der Schalter und die Neonlampe leicht zugänglich und gut sichtbar sind.
- Befestigen Sie das Netzteil mittels der Befestigungslöcher in der Bodenplatte.
- Verlegen Sie das Anschlußkabel zum Anschlußpunkt der (Netz)spannung.
- Schließen Sie das Anschlußkabel an oder montieren Sie einen Stecker.

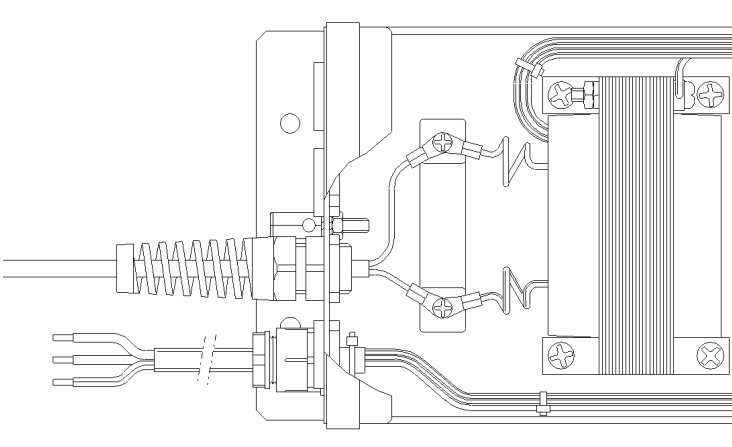


Wichtig:

- **Sorgen Sie für eine richtige Geräte-Erdung. Erdung ist für eine einwandfreie Funktionsweise erforderlich und verhindert Stromschläge bei Berührung.**

5.2.2. Montage der Pistole am Netzteil

1. Entfernen Sie den Deckel des Netzteils.
2. Entfernen Sie eine der mittleren Blindstopfbuchsen aus der Gehäuserückseite.
3. Bringen Sie an dieser Stelle die Stopfbuchse mit dem Pistolenkabel an.
4. Befestigen Sie die Verdrahtung der Pistole jeweils unter einer Anschlußschraube.
5. Ziehen Sie die Zugentlastung der Stopfbuchse fest.
6. Bringen Sie den Deckel wieder am Gehäuse an und ziehen Sie die vier Schrauben fest.



Anschluß der Cobra-Pistole



Wichtig:

- **HS-Kabel nicht mit einer Schlaufe im Gehäuse verlegen.**

5.2.3. Druckluftschlauch anschließen



Wichtig:

- **Die zu verwendende Druckluft muß sauber, trocken und ölfrei sein. Es empfiehlt sich, ein Luftfilter einzusetzen.**
- **Verwenden Sie einen Druckregler zur Einstellung der Abblasekraft.**

1. Nehmen Sie den Luftanschlußnippel aus der Pistole.
2. Wickeln Sie das Dichtungsklebeband um den Nippel herum.
3. Drehen Sie den Nippel in die Pistole.
4. Verbinden Sie den Luftschlauch mit dem Anschlußnippel.
5. Schließen Sie den Luftschlauch an Ihre Druckluftanlage an.

6. Inbetriebnahme

- Sorgen Sie dafür, daß die Pistole mit Druckluft versorgt wird.
- Schalten Sie das Netzteil ein.
- Richten Sie die Pistole auf den sauberzublasenden Gegenstand.
- Betätigen Sie den Abzug der Pistole.

7. Funktionsprüfung

Die Anzeigelampe am Netzteil zeigt an, daß Hochspannung vorhanden ist.

Mit einem Ionensprühstabprüfer von Simco-Ion läßt sich feststellen, ob an der Ionensprühspitze der Pistole Hochspannung anliegt.

Der Wirkungsgrad der Ionensprühpistole läßt sich mit einem Feldstärkemeßgerät ermitteln.

Messen Sie die statische Ladung am Material vor und nach dem Sauberblasen mit der Pistole.

Die gemessene Ladung sollte nach dem Sauberblasen verschwunden sein. Messen Sie die statische Ladung am Material vor und nach dem Sauberblasen mit der Pistole.

8. Wartung

8.1. Pistole

- Halten Sie die Pistole sauber und trocken.
- Prüfen Sie die HS-Verkabelung regelmäßig auf Beschädigungen.
- Schmieren Sie die Ventilspindel hin und wieder mit einem Öltropfen ein.

Die Pistole fällt unter die europäische Arbeitsmittel-Richtlinie (89/655EWG und 95/63EWG) und ist gemäß dieser Norm turnusmäßig zu überprüfen.

8.2. Netzteil

- Halten Sie das Netzteil sauber und trocken.
- Es enthält keine wartungsbedürftigen Einzelteile.

9. Störungen

9.1. Netzteil

Problem	Ursache	Abhilfe
Signalleuchenschalter und HS-Anzeige leuchten nicht	Keine Netzspannung	Netzspannung einschalten
	Netzteil ist ausgeschaltet	Netzteil einschalten
	Schalter defekt	Schalter auswechseln
Neonlampe HS-Anzeige leuchtet nicht. Leuchte Schalter leuchtet	Kurzschluß im angeschlossenen Gerät	Kurzschluß auffinden und beseitigen
	Defekter Transformator	Transformator auswechseln
	Defekte Neonlampe	Neonlampe auswechseln

Tabelle 1 Störungen

9.2. Cobra Pistole

Problem	Ursache	Abhilfe
Pistole ionisiert nicht oder unzureichend	Netzteil nicht eingeschaltet	Netzteil einschalten
	Netzteil defekt	Siehe Anleitung für das Netzteil
	HS-Verkabelung unterbrochen	HS-Verkabelung wenn möglich abkürzen oder die Pistole zur Reparatur einschicken
	Ionisationsteil defekt	Pistole zur Reparatur einschicken
Keine Druckluft aus der Pistole	Druckluftschlauch nicht angeschlossen	Druckluftschlauch anschließen
	Ventil defekt	Ventil ersetzen
Zu wenig Druckluft	Luftdruck zu niedrig eingestellt	Luftdruck richtig einstellen
Ventil bleibt hängen	Zu viel Widerstand beim Eindrücken des Ventils	Ventilspindel schmieren

Tabelle 2 Störungen

10. Reparatur



Warnung:

- Bei der Durchführung von Arbeiten am Gerät: das Gerät spannungslos machen.
- Reparaturarbeiten sind von fachkundigem Personal durchzuführen.

10.1. Cobra Pistole

Ein beschädigtes HS-Kabel kann ggf. abgekürzt werden.

1. Schneiden Sie das Kabel bei Beschädigung ab.
2. Legen Sie den Mantel des HS-Kabels 40 mm frei.
3. Legen Sie die Leiter 6 mm frei.
4. Versehen Sie die Leiter mit Kabelschuh M3.

Zur Bestellung von Einzelteilen verweisen wir Sie auf die Ersatzteilliste.

10.2. Netzteil

Einzelteile des Netzteils können nicht repariert werden. Zur Bestellung von Einzelteilen verweisen wir Sie auf die Ersatzteilliste.

Sie können das Gerät zur Durchführung von Reparaturarbeiten an SIMCO (Nederland) B.V. schicken. Fordern Sie dazu per E-Mail ein Formular an: service@simco-ion.nl. Verpacken Sie die Anlage sorgfältig und geben Sie den Grund der Rücksendung eindeutig an.

11. Entsorgung

Das Produkt ist gemäß den örtlich geltenden (Umwelt)regeln zu entsorgen.

12. Ersatzteile

12.1. Ersatzteile Cobra Pistole

Artikel-Nr.	Beschreibung
65.06.50.0160	Aufhängebügel
65.06.50.3000	Mundstück
65.06.90.1050	Abzug
65.00.50.3501	Ventil
92.90.00.1051	Luftanschlußnippel 8 x ¼ " NPT

12.2. Ersatzteile Netzteil

Artikel-Nr.	Beschreibung
93.60.25.2108	Schalter mit Lampe
93.50.20.0110	Neonlampe HS-Anzeige
38.99.00.0020	HV-Anschlußteil mit Kontaktstreifen
93.90.60.1000	Schutzabdeckung Schalter/Neonlampe
93.30.93.2207	Transformator 230 V 50 Hz 5,1 kV

CONTENTS

1. Introduction	16
2. Safety	16
3. Use and operation	16
4. Technical specifications	17
5. Installation	17
5.1. Checks	17
5.2. Installation	17
5.2.1. Power unit mounting	17
5.2.2. Fitting the air gun	18
5.2.3. Connecting compressed air hose	18
6. Putting into use	18
7. Functional check	19
8. Maintenance	19
8.1. Air Gun	19
8.2. Power unit	19
9. Faults	19
9.1. Power Unit	19
9.2. Air Gun	20
10. Repair	20
10.1. Cobra Air Gun	20
10.2. Power Unit	20
11. Disposal	21
12. Spare parts	21
12.1. Spare parts Cobra Air Gun	21
12.2. Spare parts power unit	21

1. Introduction

Read this manual completely before you install and/or put this product into use.

Follow the instructions set out in this manual to ensure proper operation of the product and to be able to invoke guarantee.

The guarantee terms are stated in the General Conditions for the Sale and Delivery of Products and/or Performance of Activities by SIMCO (Nederland) B.V.

2. Safety

- The Cobra ionizing air gun is only designed to simultaneously clean and neutralize electrostatically charged surfaces.
- Electrical installation and repairs shall be performed by a skilled electrical engineer.
- When carrying out work on the equipment: de-energize the equipment.
- Make sure that the power unit is properly earthed.
Earthing is needed to ensure proper operation and to avoid electrical shocks upon contact.
- If the gun is used regularly, it is compulsory to wear ear protection.
- If changes, adjustments, etc. have been made without prior consent in writing, or if non-original parts have been used for repairs, CE approval for the equipment will be withdrawn and the equipment will no longer be under guarantee.

3. Use and operation

The Cobra ionizing air gun is used to clean and simultaneously neutralize materials. Thanks to the large quantity of air blown off, the gun is suited to clean large surfaces.

The Cobra ionizing air gun is a compressed air gun with an emitter point in the air passage. The gun must be connected to a Simco-Ion power unit. This power unit supplies the high voltage for the emitter point.

The Cobra produces an air flow which is rich in positive and negative ions. When this air flow is pointed to an electrostatically charged area, electrons are exchanged as a result of which the area is neutralized during cleaning. This prevents the blown-off particles from being re-attracted. As a result of the venturi operating principle of the gun, the quantity of blown-off air is approximately 5.5 times larger than the quantity of compressed air used.

The use of a nozzle provides a wide air flow allowing a large area to be cleaned in one movement.

4. Technical specifications

Operating voltage:	approx. 5.1 kV AC
Max. intensity at emitter point:	0.25 mA
Power unit:	A2A5G for 230 V art. No.: 08.05.25.5700
Medium:	air or nitrogen
Air connection:	¼ " BSP hose (min. inside diameter: 9 mm)
Air consumption:	400 l/min at 3.5 bar 625 l/min at 7 bar
Air displacement:	2250 l/min at 3.5 bar 3700 l/min at 7 bar
Noise level:	92 dB at 2 bar
(measured at 30cm distance from the gun)	96 dB at 4 bar 101 dB at 7 bar

5. Installation

5.1. Checks

- Check that the Cobra air gun and the power unit possibly included in the supply are undamaged and that you have received the correct version.
- Check that the data on the packing slip corresponds with the data shown on the product received.
- Check that the voltage shown on the rating plate corresponds with the mains voltage.

*If you have any problems and/or in the case of ambiguity:
Please contact Simco-Ion or your regional agent.*

5.2. Installation

5.2.1. Power unit mounting



Warning:

- **Electrical installation shall be carried out by a skilled electrical engineer.**
- **When carrying out work on the equipment: de-energise the equipment.**
- Position / fit the power unit in the position you like, provided the switch and neon lamp are properly accessible and visible.
- Attach the power unit using the fixing holes in the base plate.
- Lay the connection cable to the (mains) voltage connection.
- Connect the connection cable or fit a plug.

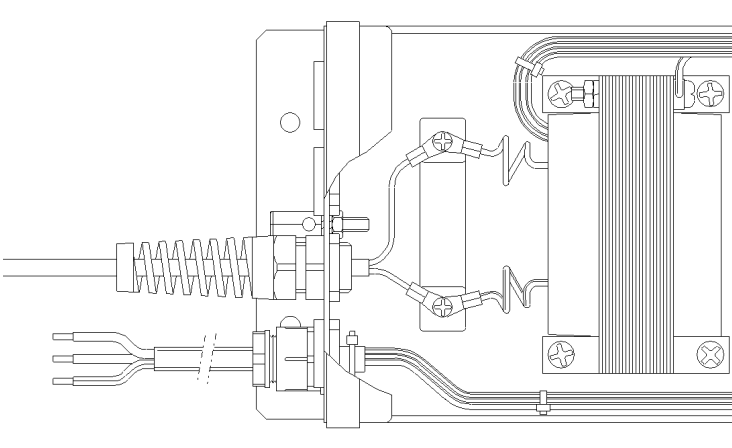


Important:

- **Make sure that the equipment is properly earthed. Earthing is needed to ensure proper operation and to avoid electrical shocks upon contact.**

5.2.2. Fitting the air gun

1. Remove the lid from the power unit.
2. Remove one of the central blind glands from the rear of the box.
3. Fit the gland with the air gun cable into this opening.
4. Connect the wiring of the air gun, using the relevant screws.
5. Tighten the gland pull relief.
6. Place the cover onto the box and tighten it.



connection to Cobra



Important:

- **Make sure that the HV cable is not looped inside the housing.**

5.2.3. Connecting compressed air hose



Important:

- **The compressed air to be used must be clean, dry and free of oil. It is recommended to use an air filter.**
- **Use a pressure regulator to adjust the blow-off power.**

1. Remove the air connecting nipple from the gun.
2. Wrap sealing tape around the nipple.
3. Turn the nipple into the gun.
4. Connect the air hose to the connecting nipple.
5. Connect the air hose to your compressed air installation.

6. Putting into use

- Make sure the gun is supplied with compressed air.
- Switch on the power unit.
- Point the air gun to the object to be cleaned.
- Pull the trigger of the air gun.

7. Functional check

The indicator lamp on the power unit is an indication of the available high voltage. A Simco-Ion bar checker can be used to verify that the high voltage at the emitter point of the gun is on.

An electrostatic fieldmeter must be used to measure the efficiency of the ionizing air gun. Measure the charge on the material before and after the gun has been used for blowing off. The charge measured should have disappeared after cleaning.

8. Maintenance

8.1. Air Gun

- Keep the air gun clean and dry.
- Periodically check the HV cable for damage.
- Occasionally lubricate the valve spindle with a drop of oil.

The gun comes within the scope of the European Work Equipment Directive (89/655EEC and 95/63EEC) and shall be periodically checked according to this standard.

8.2. Power unit

Keep the power unit clean and dry.
It does not contain any parts that require maintenance.

9. Faults

9.1. Power Unit

Problem	Cause	Remedy
Indicator lamps for switch and HV indicator stay dark.	No mains voltage	Switch on mains voltage
	Power unit is switched off	Switch on power unit
	Faulty switch	Replace switch
HV neon lamp stays dark. Lamp of switch is lit.	Short circuit in connected equipment.	Locate short circuit and remedy
	Transformer is defective	Replace transformer
	Neon lamp is defective	Replace neon lamp

table 1 faults

9.2. Air Gun

Problem	Cause	Remedy
Gun does not ionize or ionizes insufficiently	Power unit not switched on	Switch on power unit
	Power unit is defective	See power unit manual
	HV cable interrupted	If possible, shorten HV cable or return air gun for repair
	Ionizing part is defective	Return air gun for repair
No compressed air from the gun	Compressed air hose not connected	Connect compressed air hose
	Valve is defective	Replace the valve
Insufficient compressed air	Compressed air pressure set too low	Correctly set the compressed air pressure
Valve remains stuck	Valve is subject to excessive resistance when being activated	Lubricate valve spindle

table 2 faults

10. Repair



Warning:

- When carrying out work on the equipment: de-energise the equipment.
- Repairs shall be made by a skilled engineer.

10.1. Cobra Air Gun

Damaged HV cables may be shortened.

1. Cut off the cable at the damaged spot.
2. Strip the HV cable sheath 40 mm off.
3. Strip the cores 6 mm off.
4. Provide the cores with M3 cable lug.

To order parts, see the spare parts list.

10.2. Power Unit

It is not possible to repair parts of the power unit. To order parts, see the spare parts list.

If the equipment is in need of repair, you may send it to SIMCO (Nederland) B.V. Request an RMA form by sending an e-mail to service@simco-ion.nl. Pack the equipment properly and clearly state the reason for return.

11. Disposal

Adhere to the applicable local environmental and other rules when disposing of the product.

12. Spare parts

12.1. Spare parts Cobra Air Gun

Item No.	Description
65.06.50.0160	Suspension bracket
65.06.50.3000	Nozzle
65.06.90.1050	Trigger
65.00.50.3502	Valve
92.90.00.1051	Air connecting nipple, 8 x 1/4 " NPT

12.2. Spare parts power unit

Item No.	Description
93.60.25.2108	Switch with lamp
93.50.20.0110	HV indicator neon lamp
38.99.00.0020	HV terminal block with contact strip
93.90.60.1000	Protection cap for switch/neon lamp
93.30.93.2207	Transformer 230 V 50 Hz 5,1 kV

SOMMAIRE

1. Introduction	23
2. Sécurité.....	23
3. Application et fonctionnement.....	23
4. Spécifications techniques.....	24
5. Installation.....	24
5.1. Contrôle.....	24
5.2. Installation	24
5.2.1. Montage de l'appareil d'alimentation.....	24
5.2.2. Branchement du pistolet sur l'appareil d'alimentation	25
5.2.3. Branchement de l'air comprimé	25
6. Mise en service	25
7. Contrôle du fonctionnement.....	26
8. Entretien.....	26
8.1. Pistolet.....	26
8.2. Appareil d'alimentation	26
9. Pannes.....	26
9.1. Appareil d'alimentation	26
9.2. Pistolet.....	27
10. Réparation	27
10.1. Pistolet.....	27
10.2. Appareil d'alimentation	27
11. Mise au rebut	28
12. Pièces de rechange	28
12.1. Pièces de rechange Pistole à air ionise Cobra	28
12.2. Pièces de rechange appareil d'alimentation	28

1. Introduction

Lire attentivement les instructions qui suivent avant toute installation et/ou utilisation du système. Ces instructions doivent être observées pour assurer le bon fonctionnement de l'équipement et donner droit à sa garantie.

Les stipulations de garantie sont décrites dans les conditions générales de vente de SIMCO (Nederland) B.V.

2. Sécurité

- Le pistolet à air ionisé Cobra est exclusivement destiné à dépoussiérer et neutraliser simultanément des surfaces chargées statiquement.
- L'installation électrique et les réparations doivent être réalisées par un électricien qualifié.
- En cas d'intervention sur l'équipement: mettre l'équipement hors tension.
- Assurer une bonne mise à la terre de l'alimentation.
La mise à la terre est nécessaire pour assurer un bon fonctionnement et prévenir tout choc électrique en cas de contact.
- En cas d'utilisation fréquente du pistolet, il est obligatoire d'utiliser un protecteur antibruit.
- L'homologation CE et la garantie de l'appareil sont annulées en cas de modification, d'adaptation, etc. sans accord préalable écrit ou si des pièces qui ne sont pas d'origine sont utilisées en cas de réparation.

3. Application et fonctionnement

Le pistolet à air ionisé Cobra s'utilise pour nettoyer des matériaux à jet d'air tout en les neutralisant. Grâce au grand débit d'air projeté, le pistolet convient au nettoyage à jet d'air des grandes surfaces.

Le pistolet à air ionisé Cobra est un pistolet à air comprimé doté d'une pointe ionisante dans le bec à air. Le pistolet doit être branché sur un appareil d'alimentation Simco-Ion. Cet appareil d'alimentation génère la haute tension pour la pointe ionisante.

Le Cobra produit un courant d'air fortement chargé d'ions positifs et négatifs. Si ce courant d'air est dirigé sur une surface présentant une charge électrostatique, un échange d'électrons se produit et par conséquent une neutralisation de la surface qui est en même temps nettoyée. Ceci élimine le risque d'un nouvel effet d'attraction des poussières chassées.

Grâce à l'effet de venturi du pistolet, le débit d'air projeté est d'environ 5,5 plus volumineux que la quantité d'air comprimé utilisée.

Le modèle du bec permet de créer un large courant d'air, capable de nettoyer une grande surface en une seule passe.

4. Spécifications techniques

Tension d'opération:	env. 5,1 kV ca	
intensité max. à la pointe	0,25 mA	
Appareil d'alimentation :	A2A5G pour 230 V	réf. : 08.05.25.5700
Agent de pression :	air ou azote	
raccord à air :	¼ " BSP, diamètre intérieur de tuyau 9 mm minimum	
consommation d'air:	400 l/mn à 3,5 bars	
	625 l/mn à 7 bars	
Déplacement d'air:	2250 l/mn à 3,5 bars	
	3700 l/mn à 7 bars	
Niveau sonore:	92 dB à 2 bars	
(mesuré à une distance	96 dB à 4 bars	
de 30 cm du pistolet)	101 dB à 7 bars	

5. Installation

5.1. Contrôle

- A la livraison, contrôler que le pistolet Cobra n'a pas été endommagé dans le transport et que sa version est bien celle commandée.
- Vérifier que les données de la fiche de colisage correspondent aux caractéristiques du produit livré.
- Contrôlez si la tension indiquée sur la plaque signalétique correspond à la tension d'alimentation.

En cas de problèmes et/ou de doute:

Contactez Simco-Ion ou son agent dans votre région.

5.2. Installation

5.2.1. Montage de l'appareil d'alimentation



Attention:

- **L'installation électrique doit être réalisée par un électricien qualifié.**
- **En cas d'intervention sur l'équipement: mettre l'équipement hors tension.**
- Installer / brancher l'appareil d'alimentation à l'endroit souhaité, de façon à ce que le commutateur et le voyant néon soient bien accessibles et visibles.
- Fixer l'appareil d'alimentation moyennant les trous de fixation dans la plaque de fond.
- Poser le cordon de raccordement vers le point de branchement au réseau.
- Brancher le cordon de raccordement ou y prévoir une fiche.

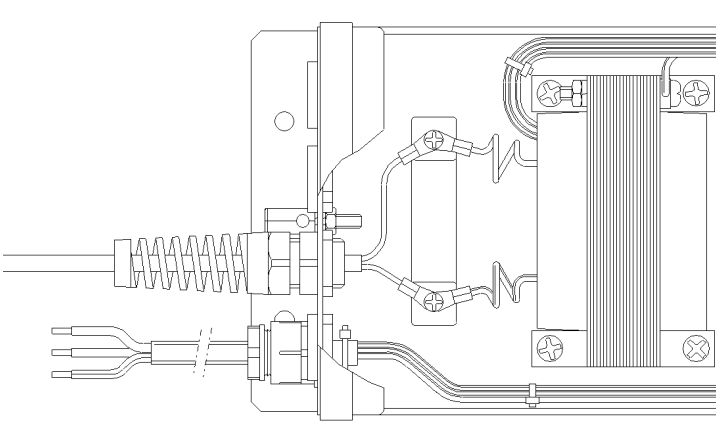


Important:

- **Assurez une bonne mise à la terre de l'équipement. La mise à la terre est nécessaire pour assurer un bon fonctionnement et prévenir tout choc électrique en cas de contact.**

5.2.2. Branchement du pistolet sur l'appareil d'alimentation

1. Enlever le couvercle de l'appareil d'alimentation.
2. Enlever un des presse-étoupe borgnes centraux de la paroi arrière de l'armoire.
3. Y monter le presse-étoupe avec le câble du pistolet.
4. Fixer chacun des conducteurs du pistolet sous une vis de connexion.
5. Serrer l'allégement de traction du presse-étoupe.
6. Remettre le couvercle sur l'armoire et le visser.



branchement Cobra



Important:

- Ne pas poser le câble HT dans l'armoire en boucle.

5.2.3. Branchement de l'air comprimé



Important:

- L'air comprimé à utiliser doit être propre, sec et exempt d'huile. L'emploi d'un filtre à air est préconisé.
- Utiliser le régulateur de pression pour régler la force de soufflage.

1. Enlever le raccord à air du pistolet.
2. Envelopper du ruban d'étanchéité autour du raccord.
3. Visser le raccord dans le pistolet.
4. Brancher le tuyau à air flexible sur le raccord.
5. Brancher le tuyau à air flexible sur le groupe à air comprimé.

6. Mise en service

- Veiller à ce que le pistolet soit alimenté en air comprimé.
- Mettre l'appareil d'alimentation en circuit.
- Diriger le pistolet sur l'objet à nettoyer.
- Manipuler la gâchette du pistolet.

7. Contrôle du fonctionnement

Le voyant sur l'appareil d'alimentation indique si la haute tension existe. La présence de haute tension sur la pointe ionisante du pistolet peut être contrôlée au moyen d'un testeur à barre Simco-Ion. L'efficacité d'un pistolet à air ionisé doit être établie avec un appareil de mesure de champs électrostatiques. Mesurer la charge sur le matériau avant et après le passage du pistolet. La charge mesurée doit avoir disparue après le soufflage.

8. Entretien

8.1. Pistolet

- Assurer que le pistolet reste propre et sec.
- Contrôler le câble HT périodiquement pour des endommagements.
- Mettre de temps en temps une gouttelette d'huile sur la tige de la soupape.

Le pistolet est régi par la Directive européenne 'Equipements de travail' (89/655CEE et 95/63CEE) et doit être contrôlé périodiquement en vertu de cette norme.

8.2. Appareil d'alimentation

- Assurer que l'appareil d'alimentation reste propre et sec.
- Il ne contient pas d'éléments demandant de l'entretien.

9. Pannes

9.1. Appareil d'alimentation

Problème	Cause	Solution
Voyants commutateur et indication HT ne s'allument pas	Pas de tension d'alimentation	Mettre la tension d'alimentation en circuit
	Appareil d'alimentation hors circuit	Mettre l'appareil d'alimentation en circuit
	Commutateur défectueux	Remplacer le commutateur
Voyant néon (indication de HT) n'est pas allumé. Voyant commutateur est allumé.	Court-circuit en équipement connecté	Chercher et réparer le court-circuit
	Le transformateur est défectueux	Remplacer le transformateur
	Voyant néon défectueux	Remplacer le voyant néon

Tableau 1 Pannes

9.2. Pistolet

Problème	Cause	Solution
L'ionisation par le pistolet est nulle ou insuffisante.	Appareil d'alimentation pas en circuit	Mettre l'appareil d'alimentation en circuit
	Appareil d'alimentation en panne	Voir la notice d'utilisation de l'appareil d'alimentation.
	Rupture du câble HT	Raccourcir le câble HT si possible ou retourner le pistolet pour réparation.
	Partie ionisante en panne	Retourner le pistolet pour réparation.
Le pistolet ne projette pas d'air comprimé.	Air comprimé pas branché	Brancher l'air comprimé.
	Soupape défectueuse	Remplacer la soupape.
Pression d'air insuffisante	La pression d'air a été ajustée à une pression trop faible:	Ajuster la pression d'air à la valeur correcte.
La soupape se grippe.	La soupape rencontre trop de résistance lorsqu'elle est enfoncée.	Lubrifier la tige de la soupape.

Tableau 2 Pannes

10. Réparation



Attention:

- **En cas d'intervention sur l'équipement: mettre l'équipement hors tension.**
- **La réparation doit être réalisée par un électricien qualifié.**

10.1. Pistolet

Un câble HT endommagé peut être raccourci s'il y a lieu.

1. Couper le câble à l'endroit endommagé.
2. Dénuder la gaine de la câble HT sur 40 mm.
3. Dénuder les conducteurs sur 6 mm.
4. Munir les conducteurs d'une cosse de câble M3.

Pour la commande de pièces, voir la liste de pièces de rechange.

10.2. Appareil d'alimentation

L'appareil d'alimentation ne comporte pas d'éléments pouvant être réparés. Pour la commande de pièces, voir la liste de pièces de rechange.

Si une réparation est nécessaire, renvoyez l'appareil à SIMCO (Nederland) B.V. Pour ce faire, demandez un formulaire RMA par e-mail à service@simco-ion.nl. Emballez-le solidement et indiquez clairement la raison du retour.

11. Mise au rebut

Observer les lois nationales en vigueur en cas de mise au rebut de l'appareil.

12. Pièces de rechange

12.1. Pièces de rechange Pistole à air ionise Cobra

Référence	Description
65.06.50.0160	Etrier de suspension
65.06.50.3000	Bec
65.06.90.1050	Gâchette
65.00.50.3500	Soupape
92.90.00.1051	Raccord à air 8 x ¼ " NPT

12.2. Pièces de rechange appareil d'alimentation

Référence	Description
93.60.25.2108	Commutateur à voyant
93.50.20.0110	Voyant néon d'indication de HT
38.99.00.0020	Borne HT à bande de contact
93.90.60.1000	Capot commutateur/voyant néon
93.30.93.2207	Transformateur 230 V 50 Hz 5,1 kV