

BlowION



Ionisatieblower

Ionensprühgebläse

Ionizing Air Blower

Soufflerie ionisante

NL	Gebuikershandleiding	2
D	Bedienungsanleitung	10
GB	User's Manual	18
F	Notice d'utilisation	26

INHOUDSOPGAVE

1. Inleiding.....	3
2. Symbolen.....	3
3. Veiligheid	3
4. Toepassing en werking	4
5. Technische specificaties	4
6. Installatie.....	5
6.1. Controle	5
6.2. Montage van de blower.....	5
6.2.1. Overzicht.....	5
6.2.2. Installatie.....	5
7. Ingebruikneming	6
7.1. Inschakelen.....	6
7.2. Instellen luchtstroom (optioneel)	6
8. Controle op de werking	7
9. Onderhoud	7
9.1. Algemeen onderhoud.....	7
9.2. Periodiek onderhoud, minimaal 1 x per jaar	7
9.3. Vervanging / reinigen luchtfilter.....	8
10. Storingen.....	8
11. Reparatie	8
12. Afdanken.....	9
13. Reserveonderdelen.....	9

1. Inleiding

Lees deze handleiding geheel door voordat u dit product installeert en in gebruik neemt. Instructies in deze handleiding dienen opgevolgd te worden om een goede werking van het product te waarborgen en om aanspraak te kunnen maken op garantie. De garantiebepalingen zijn omschreven in de Algemene Verkoopvoorwaarden van SIMCO (Nederland) B.V.

2. Symbolen

Verklaring der symbolen op de Blow/ON en in deze handleiding:



Gevaar voor elektrische schok, hoogspanning



Waarschuwing met omschrijving



Belangrijke opmerking

3. Veiligheid

- De Simco-Ion Blow/ON is uitsluitend bedoeld voor het neutraliseren van elektrostatisch geladen delen en/of oppervlakken.
- De Blow/ON niet gebruiken in een brand- of explosiegevaarlijke omgeving.
- Elektrische installatie en reparatie dient te geschieden door een elektrotechnisch vakbekwaam persoon.
- Zorg voor een goede aarding van de apparatuur.
Aarding is nodig voor een goede werking en voorkomt, bij aanraking, elektrische schokken.
- De Blow/ON bevat geen aan/uit schakelaar. De IEC euro-connector dient als spanningsonderbreker tijdens service en onderhoud.
- Indien zonder schriftelijke goedkeuring vooraf, wijzigingen, aanpassingen, etc. zijn aangebracht of bij reparatie niet originele onderdelen zijn gebruikt, verliest het apparaat zijn CE-goedkeuring en garantie.

4. Toepassing en werking

Een Simco-Ion Blow/ON wordt toegepast voor het neutraliseren van elektrostatisch geladen producten en/of oppervlakken tot 1 m afstand.

De Blow/ON bestaat uit een serie ventilatoren in een aluminium behuizing met een ionisatiestaaf in de uitstroomopening gemonteerd. De blower produceert een luchtstroom welke rijk is aan positieve en negatieve ionen. Wanneer deze luchtstroom over een elektrostatisch geladen product/oppervlak wordt geblazen vindt er een uitwisseling van ionen plaats. Hierdoor wordt het product/materiaal geneutraliseerd.

De Blow/ON kan worden geleverd met een ingangsluchtfilter en een ventilator-snelheidsregeling als optie.

5. Technische specificaties

Aansluitspanning	100 – 240 V ac
Aansluitstroom nominaal a.c.	2 A / 115 V, 1 A / 230 V
Aansluitstroom maximaal a.c.	3,5 A (100 V)
Frequentie	50/60 Hz
Werkspanning ionisatiestaaf	4 kV ac, max. 0,7 mA van ionisatiepunt naar aarde
Omgevingstemperatuur	0 - 50 °C
Gebruiksomstandigheden	Industrieel
Gebruikte materialen	Aluminium, staal, messing, RVS ABS, PBT/ABS, glasvezel
Netaansluiting	Netsnoer 2 m. via euro-connector IEC-320

Gegevens per
effectieve lengte

Eff. Lengte/ Tot. lengte (mm)	Gewicht (kg)	Lucht- verplaatsing (m ³ /h)	¹⁾ Geluid (dB) bij Low / High speed
520/731	11,0	750	49 / 60 dB
680/891	12,5	1000	49 / 60 dB
840/1051	14,0	1250	50 / 61 dB
1000/1211	15,5	1500	50 / 61 dB
1160/1371	17,5	1750	50 / 61 dB
1320/1531	19,0	2000	51 / 62 dB
1480/1691	20,5	2250	51 / 62 dB
1640/1851	22,0	2500	51 / 62 dB
1800/2011	23,5	2750	52 / 63 dB
1960/2171	25,0	3000	52 / 63 dB

1) geluid op 100 cm afstand gemeten.

Opties:

Luchtfilter, PU, 30 pores per inch (groffilter >10 µm)
Montageset scharnierend
Ventilator snelheidsregeling (af fabriek)

6. Installatie

6.1. Controle

- Controleer of de apparatuur onbeschadigd en in de juiste uitvoering ontvangen is.
- Controleer of de pakbongegevens overeenkomen met de gegevens van het ontvangen product.
- Controleer of de spanning op het typeplaatje overeenkomt met de door u gebruikte (net)spanning.

Bij problemen en of onduidelijkheden: neem contact op met Simco-Ion of met de agent in uw regio.

6.2. Montage van de blower

6.2.1. Overzicht

Monteer de blower dusdanig dat deze in een hoek tussen 90° en ca. 45° t.o.v. het materiaal blaast. Voor een optimale ontlading dient de luchtstroom een zo groot mogelijk oppervlak van het te ontladen product te bestrijken. De blaasrichting dient bij voorkeur tegengesteld aan de materiaalrichting te zijn. Daar waar het materiaal wordt geneutraliseerd moet het een vrije ondergrond van lucht te hebben, dus niet t.o.v. metalen rollen e.d. blazen. Voorkom dat de luchtstroom langs metalen delen stroomt, hierdoor gaat de ioniserende werking verloren. De effectiviteit van de blower is afhankelijk van de afstand tot het materiaal, de luchthoeveelheid en de materiaalsnelheid. De juiste positie en afstelling moet proefondervindelijk worden bepaald door de restlading van het te ontladen product te meten met een Simco-Ion veldsterktemeter.



Let op:

Zorg voor voldoende luchttoevoer door ten minste 10 cm ruimte achter het luchtinlaatrooster vrij te houden.

- Monteer de Blow/ON aan een stevig machineframe of machinewand. Schuif M8 zeskant bouten of moeren in één of beide slots op de behuizing van de blower. Gebruik ten minste twee montagepunten en vanaf 1000 mm effectieve lengte drie montagepunten.

6.2.2. Installatie



Waarschuwing:

- **Elektrische installatie dient te geschieden door een elektrotechnisch vakbekwaam persoon.**
- **Blow/ON goed aarden: aarding is nodig voor een goede werking van de apparatuur en voorkomt, bij aanraking, een onaangename elektrische schok.**
- Steek het aansluitsnoer in de netaansluiting van de blower en verleg het snoer naar het (net) aansluitpunt.
- Sluit het aansluitsnoer aan op uw machine, of monteer een stekker.

NL

7. Ingebruikneming



Afbeelding 1



Waarschuwing:

- Steek nooit een voorwerp door het rooster van de luchtinlaat. Dit veroorzaakt schade aan de ventilatoren.
- Raak de hoogspanningspunten niet aan. Deze zijn scherp en geven tijdens bedrijf een onaangename elektrische schok (max. 0,7 mA).
- Draggers van een pacemaker mogen de hoogspanningsvoerende delen van de Blow/ON niet aanraken.

7.1. Inschakelen

- Zorg voor (net)spanning op de blower.

7.2. Instellen luchtstroom (optioneel)

De hoeveelheid uitgeblazen lucht kan worden ingesteld m.b.v. een potmeter achter de frontplaat van de blower.

1. Verwijder de stop aan de voorkant van de blower.
2. Gebruik een kleine platte schroevendraaier om de gewenste luchthoeveelheid in te stellen door de potmeter achter het front linksom of rechtsom te draaien.
3. Druk de stop weer in het gat om de potmeter af te scherm.

8. Controle op de werking

Tijdens normale werking van de Blow/ON licht alleen de groene LED (HV – OK) op. Indien beide LED's tegelijk oplichten, beide gedoofd zijn of knipperen dan is er een storing in het apparaat. Schakel de blower uit en raadpleeg Storingen, hoofdstuk 10.

- Een groene LED-indicator (HV - OK) geeft aan dat de hoogspanning op de ionisatiestaaf aanwezig is.
- Een rode LED-indicator (HV - FAULT) licht op wanneer er een storing in de hoogspanning is opgetreden.
- Iedere andere LED-indicatie geeft aan dat er een storing in het apparaat is.
- Voor het bepalen van de efficiency van de blower dient een veldsterktemeter te worden gebruikt. Meet de lading op het materiaal voor en na het passeren van de blower. De gemeten lading op het product dient na het passeren van de blower verdwenen te zijn.

9. Onderhoud



Waarschuwing:

Bij werkzaamheden aan apparatuur: apparatuur spanningsloos maken.



Let op:

Ionisatiepunten zijn scherp. Ionisatiepunten niet beschadigen.

9.1. Algemeen onderhoud

- Houdt de Blow/ON schoon en droog en vrij van chemicaliën.
- Afhankelijk van de mate van vervuiling, de ionisatiepunten door de ingebouwde borstel reinigen. Beweeg de borstel heen en weer over de gehele lengte van de uitstroomopening van de blower. Plaats na het reinigen de borstel weer in de positie gemarkeerd met "RETURN BRUSH HERE".
- Eventueel gemonteerde filters regelmatig reinigen en indien nodig vervangen (zie hoofdstuk 9.3).
- Bij sterke vervuiling de Blow/ON reinigen m.b.v. isopropyl alcohol. Laat het geheel goed drogen alvorens de blower opnieuw in werking te stellen.

9.2. Periodiek onderhoud, minimaal 1 x per jaar

- Controleer tijdens bedrijf of alleen de groene LED (HV - OK) oplicht. Indien beide LED's tegelijk oplichten, beide gedoofd zijn of knipperen dan is er een storing in het apparaat. Schakel de blower uit en raadpleeg Storingen, hoofdstuk 10.

9.3. Vervanging / reinigen luchtfilter

1. Verwijder de strips van het filter door hier de kartelschroeven uit te draaien.
2. Verwijder het filterdoek achter het rooster door het rooster te kantelen.
3. Reinig eventueel het filterdoek m.b.v. een stofzuiger en/of perslucht. De gebruikte PU-filters zijn goed uitwasbaar in water (goed laten drogen).
4. Breng een schoon filter van de juiste lengte aan achter het rooster.
5. Klap het rooster weer tegen de behuizing van de blower.
6. Breng de strip met de kartelschroeven weer aan en controleer of de gehele luchtinlaat wordt bedekt door het filterdoek.

10. Storingen

Probleem	Oorzaak	Oplossing
Rode LED-indicator licht op (hoogspanningsstoring)	Kortsluiting van de ionisatiestaaf	Kortsluiting wegnemen
Rode en/of groene LED knippert	Kortsluiting van de ionisatiestaaf	Kortsluiting wegnemen
Beide LED-indicators gedoofd	Geen netspanning aanwezig	Blower voorzien van netspanning
Slechte ionisatie	Vervuilde ionisatiepunten	Ionisatiepunten reinigen
Onvoldoende luchtstroom	Filter vervuild / verstopt	Filter reinigen of vervangen
	Toerenregeling te laag ingesteld	Toerenregeling hoger instellen (hoofdstuk 7)

tabel 1 storingen

Wordt het probleem door de oplossing niet opgelost, biedt dan de Blow/ON aan voor reparatie. Neem hiervoor contact op met Simco-Ion of een agent in uw regio.

11. Reparatie

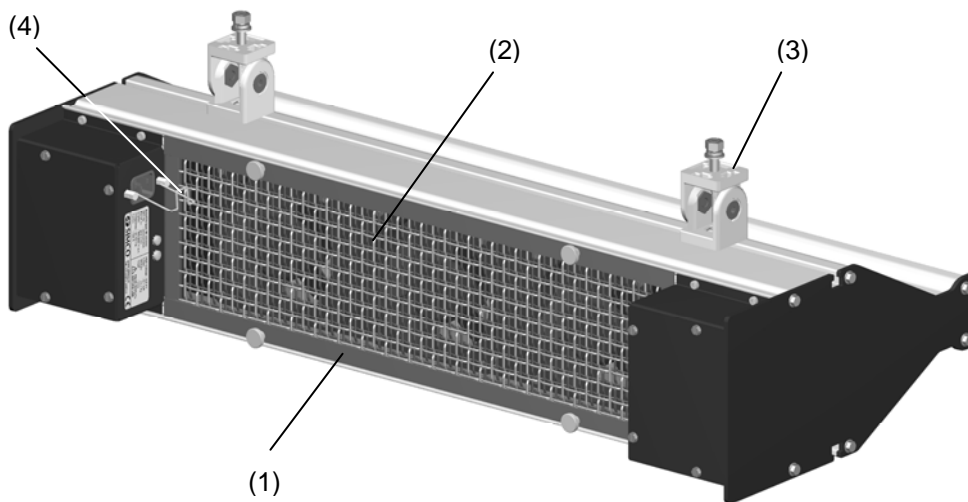
De Blow/ON bevat geen onderdelen die door de gebruiker kunnen worden gerepareerd of vervangen.

12. Afdanken

Volg voor het afdanken van het apparaat de lokaal geldende (milieu)regels.

13. Reserveonderdelen

Artikelnummer	Pos.	Tekeningnr.	Omschrijving
060910xxxx	(1)	06090100	Filterset compleet, xxxx = effectieve lengte (0520 – 1960)
060911xxxx	(2)	-	Filterdoek , xxxx = effectieve lengte (0520 – 1960)
0609120000	(3)	06090200	Montage scharnier Blow/ON Effectieve lengte (520 – 1000), 2 stuks Effectieve lengte (1160 – 1640), 3 stuks Effectieve lengte (1800 – 1960), 4 stuks
9146340600	-	-	Netsnoer IEC 2 m
9370121300	-	-	IEC connector recht
9532900500	(4)	-	IEC connector vergrendeling



Afbeelding 2

INHALT

1. Einführung.....	11
2. Symbole.....	11
3. Sicherheit.....	11
4. Einsatz und Funktionsweise.....	12
5. Technische Daten.....	12
6. Installation.....	13
6.1. Kontrolle.....	13
6.2. Gebläsemontage.....	13
6.2.1. Übersicht.....	13
6.2.2. Installation.....	13
7. Inbetriebnahme.....	14
7.1. Einschalten.....	14
7.2. Luftstrom einstellen (optional).....	14
8. Funktionsprüfung.....	15
9. Wartung.....	15
9.1. Allgemeine Wartungsarbeiten.....	15
9.2. Turnusmäßige Wartung, mindestens 1 x pro Jahr.....	15
9.3. Luftfilter auswechseln / reinigen.....	16
10. Störungen.....	16
11. Reparatur.....	16
12. Entsorgung.....	17
13. Ersatzteile.....	17

1. Einführung

Lesen Sie sich diese Anleitung vor der Installation und Inbetriebnahme dieses Produktes vollständig durch.

Befolgen Sie die Anweisungen in dieser Anleitung, um eine richtige Funktionsweise des Produktes sicherzustellen und Garantieansprüche geltend machen zu können.

Die Garantiebedingungen sind in den Allgemeinen Verkaufsbedingungen von SIMCO (Nederland) B.V. festgelegt.

2. Symbole

Bedeutung der Symbole auf dem Blow/ON und in dieser Anleitung:



Gefahr durch Stromschläge, Hochspannung



Warnung mit Erklärung



Wichtige Anmerkung

3. Sicherheit

- Der Simco-Ion-Blow/ON wurde ausschließlich zum Neutralisieren elektrostatisch geladener Teile und/oder Flächen entwickelt.
- Der Blow/ON ist nicht in einer feuer- oder explosionsgefährlichen Umgebung zu verwenden.
- Elektrische Anschluss- und Reparaturarbeiten sind von elektrotechnisch fachkundigem Personal durchzuführen.
- Sorgen Sie für eine richtige Geräte-Erdung.
Die Erdung ist für eine einwandfreie Funktion erforderlich und verhindert Stromschläge bei Berührung.
- Der Blow/ON hat keinen Ein/Aus-Schalter. Der IEC-Euro-Steckverbinder dient als Spannungsunterbrecher bei Service- und Wartungsarbeiten.
- Wenn ohne vorhergehende schriftliche Genehmigung Änderungen, Anpassungen usw. vorgenommen wurden, oder wenn bei Reparaturarbeiten andere Teile als Originalteile verwendet wurden, verliert das Gerät seine CE-Kennzeichnung und die Garantie erlischt.

4. Einsatz und Funktionsweise

Ein Simco-Ion Blow/ON wird zum Neutralisieren elektrostatisch geladener Produkte und/oder Flächen in bis zu 1 m Entfernung eingesetzt.

Der Blow/ON besteht aus einer Reihe von Ventilatoren in einem Aluminiumgehäuse, in dessen Ausströmöffnung ein Ionensprühstab angebracht ist. Das Gebläse erzeugt einen Luftstrom, der reich an positiven und negativen Ionen ist. Wenn dieser Luftstrom über ein elektrostatisch geladenes Produkt bzw. über eine elektrostatisch geladene Fläche geblasen wird, findet ein Ionenaustausch statt. Hierdurch wird das Produkt oder Material neutralisiert.

Der Blow/ON kann optional mit einem Eingangsluftfilter und einer Geschwindigkeitsregelung für das Gebläse geliefert werden.

5. Technische Daten

Netzspannung	100 – 240 V AC
Netznenstrom AC	2 A / 115 V, 1 A / 230 V
Maximaler Netzstrom AC	3,5 A (100 V)
Frequenz	50/60 Hz
Betriebsspannung	4 kV AC, max. 0,7 mA zwischen Ionensprühspitze und Erde
Ionensprühstab	
Umgebungstemperatur	0 - 50 °C
Betriebsbedingungen	Industrie-Einsatz
Verwendete Materialien	Aluminium, Stahl, Messing, Edelstahl ABS, PBT/ABS, Glasfaser
Netzanschluss	Netzkabel 2 m über Euro-Steckverbinder IEC-320

Angaben pro
effektiver Länge

Eff. Länge/ Tot. Länge (mm)	Gewicht (kg)	Luft- verdrängung (m ³ /h)	¹⁾ Schallpegel (dB) bei Niedriger / Hoher Geschwindigkeit
520/731	11,0	750	49 / 60 dB
680/891	12,5	1000	49 / 60 dB
840/1051	14,0	1250	50 / 61 dB
1000/1211	15,5	1500	50 / 61 dB
1160/1371	17,5	1750	50 / 61 dB
1320/1531	19,0	2000	51 / 62 dB
1480/1691	20,5	2250	51 / 62 dB
1640/1851	22,0	2500	51 / 62 dB
1800/2011	23,5	2750	52 / 63 dB
1960/2171	25,0	3000	52 / 63 dB

1) Schallpegel in 100 cm Entfernung gemessen.

Optionen:

Luftfilter, PU, 30 Poren pro Zoll (Grobfilter >10 µm)
Montagesatz scharnierend
Geschwindigkeitsregelung für Gebläse (ab Werk)

6. Installation

6.1. Kontrolle

- Prüfen Sie, ob das Gerät unbeschädigt ist und ob Sie die richtige Ausführung erhalten haben.
- Prüfen Sie, ob die Angaben auf dem Lieferschein mit den Daten des empfangenen Produkts übereinstimmen.
- Prüfen Sie, ob die auf dem Typenschild angegebene Spannung der angelegten (Netz-) Spannung entspricht.

Bei Problemen und/oder Unklarheiten wenden Sie sich an Simco-Ion oder den Vertreter in Ihrer Region.

6.2. Gebläsemontage

6.2.1. Übersicht

Montieren Sie das Gebläse so, dass der Luftstrom in einem Winkel zwischen 90° und ca. 45° auf das Material trifft. Für eine optimale Entladung muss der Luftstrom eine möglichst große Fläche des zu entladenen Produktes abdecken. Die Blasrichtung sollte vorzugsweise der Materialrichtung entgegengesetzt sein. Dort, wo das Material neutralisiert wird, ist ein freier Untergrund aus Luft erforderlich, d. h. es darf nicht gegen Metallrollen u. ä. geblasen werden. Das Gebläse darf nicht an Metallteilen entlangblasen, da hierdurch die ionisierende Wirkung verloren geht.

Die Wirksamkeit des Gebläses wird durch die Entfernung zum Material, die Luftmenge sowie die Materialgeschwindigkeit bedingt. Die richtige Position und Einstellung müssen anhand praktischer Erfahrungen ermittelt werden, indem die Restladung des zu entladenen Produktes mit einem Simco-Ion-Feldstärkemessgerät gemessen wird.



Achten Sie auf Folgendes:

Sorgen Sie für eine ausreichende Luftzufuhr, indem Sie hinter dem Lufteinlassgitter mindestens 10 cm Freiraum lassen.

- Montieren Sie den Blow/ION an einem stabilen Maschinenrahmen oder einer stabilen Maschinenwand. Schieben Sie M8-Sechskantschrauben oder -muttern in eine oder beide Öffnungen am Gebläsegehäuse. Verwenden Sie mindestens zwei Montagepunkte und ab 1000 mm effektiver Länge drei Montagepunkte.

6.2.2. Installation



Warnung:

- **Elektrische Anschlussarbeiten sind von elektrotechnisch fachkundigem Personal durchzuführen.**
- **Blow/ION richtig erden: Erdung ist für eine einwandfreie Funktionsweise des Geräts erforderlich und verhindert einen unangenehmen Stromschlag bei Berührung.**
- Stecken Sie das Anschlusskabel in den Netzanschluss des Gebläses und verlegen Sie das Kabel bis zum (Netz-)Anschlusspunkt.
- Schließen Sie das Anschlusskabel an Ihre Maschine an oder montieren Sie einen Stecker.

7. Inbetriebnahme

Stöpsel

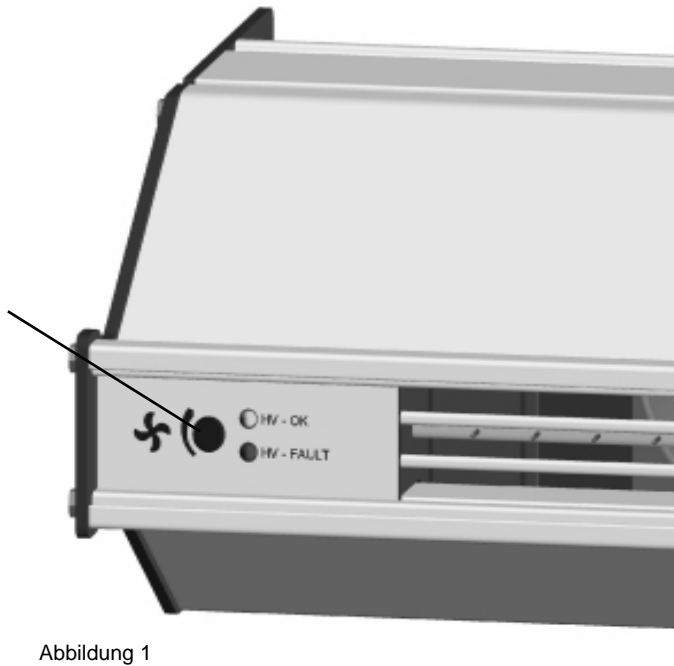


Abbildung 1



Warnung:

- **Stecken Sie keine Gegenstände durch das Lufteinlassgitter. Dies führt zu Schäden an den Ventilatoren.**
- **Berühren Sie die Hochspannungspunkte nicht. Diese sind scharf und geben während des Betriebs unangenehme Stromschläge ab (max. 0,7 mA).**
- **Personen mit einem Herzschrittmacher dürfen die unter Hochspannung stehenden Teile des Blow/ON nicht berühren.**

7.1. Einschalten

- Legen Sie (Netz-)Spannung an das Gebläse an.

7.2. Luftstrom einstellen (optional)

Die Ausblasluftmenge lässt sich mit einem Potentiometer hinter der Frontplatte des Gebläses einstellen.

1. Entfernen Sie den Stöpsel an der Vorderseite des Gebläses.
2. Verwenden Sie einen kleinen flachen Schraubenzieher, um die gewünschte Luftmenge einzustellen, indem Sie das Potentiometer hinter der Frontplatte nach links oder rechts drehen.
3. Drücken Sie den Stöpsel wieder in die Öffnung, um das Potentiometer abzuschirmen.

8. Funktionsprüfung

Während des normalen Betriebs des Blow/ON leuchtet nur die grüne LED (HV – OK). Wenn beide LEDs gleichzeitig leuchten, beide aus sind oder blinken, liegt eine Störung am Gerät vor. Schalten Sie das Gebläse aus und schlagen Sie unter Störungen nach, Abschnitt 10.

- Eine grüne Leuchtanzeige (HV - OK) gibt an, dass am Ionensprühstab eine Hochspannung vorliegt.
- Eine rote Leuchtanzeige (HV - FAULT) leuchtet, wenn bei der Hochspannung eine Störung aufgetreten ist.
- Jede andere Leuchtanzeige gibt an, dass am Gerät eine Störung vorliegt.
- Der Wirkungsgrad des Gebläses ist mit einem Feldstärkemessgerät zu messen. Messen Sie die statische Aufladung auf dem Material vor und nach Passieren des Gebläses. Die gemessene Aufladung auf dem Produkt muss nach Passieren des Gebläses verschwunden sein.

9. Wartung



Warnung:

Bei Arbeiten am Gerät: Das Gerät spannungslos machen.



Achten Sie auf Folgendes:

Die Ionensprühspitzen sind scharf. Sorgen Sie dafür, dass die Ionensprühspitzen nicht beschädigt werden.

9.1. Allgemeine Wartungsarbeiten

- Halten Sie den Blow/ON sauber und trocken und frei von Chemikalien.
- Abhängig vom Verschmutzungsgrad müssen Sie die Ionensprühspitzen mit der integrierten Bürste reinigen. Bewegen Sie die Bürste über die gesamte Länge der Ausströmöffnung des Gehäuses hin und her. Setzen Sie die Bürste nach der Reinigung wieder an der mit „RETURN BRUSH HERE“ markierten Stelle ein.
- Reinigen Sie etwaige Filter in regelmäßigen Abständen und wechseln Sie diese bei Bedarf aus (siehe Abschnitt 9.3).
- Reinigen Sie den Blow/ON bei starker Verschmutzung mit Isopropylalkohol. Lassen Sie alles gut trocknen, bevor Sie das Gebläse wieder in Betrieb nehmen.

9.2. Turnusmäßige Wartung, mindestens 1 x pro Jahr

- Kontrollieren Sie während des Betriebs, ob nur die grüne LED (HV - OK) leuchtet. Wenn beide LEDs gleichzeitig leuchten, beide aus sind oder blinken, liegt eine Störung am Gerät vor. Schalten Sie das Gebläse aus und schlagen Sie unter Störungen nach, Abschnitt 10.

9.3. Luftfilter auswechseln / reinigen

1. Entfernen Sie die Leisten vom Filter, indem Sie die Rändelschrauben herausdrehen.
2. Entfernen Sie das Filtertuch hinter dem Gitter, indem Sie das Gitter kippen.
3. Reinigen Sie eventuell das Filtertuch mit einem Staubsauger bzw. mit Druckluft. Die gebrauchten PU-Filter lassen sich gut in Wasser auswaschen (gut trocknen lassen).
4. Bringen Sie hinter dem Gitter ein sauberes Filter der richtigen Länge an.
5. Klappen Sie das Gitter wieder gegen das Gebläsegehäuse.
6. Bringen Sie die Leiste mit den Rändelschrauben wieder an und kontrollieren Sie, ob der gesamte Lufteinlass durch das Filtertuch abgedeckt wird.

10. Störungen

Problem	Ursache	Abhilfe
Rote Leuchtanzeige leuchtet (Hochspannungsstörung)	Kurzschluss des Ionensprühstabs	Kurzschluss beheben
Rote und/oder grüne Leuchtanzeige blinkt	Kurzschluss des Ionensprühstabs	Kurzschluss beheben
Beide Leuchtanzeigen aus	Keine Netzspannung vorhanden	Gebläse mit Netzspannung versorgen
Mangelhafte Ionisation	Verschmutzte Ionensprühspitzen	Ionensprühspitzen reinigen
Unzulänglicher Luftstrom	Filter verschmutzt / verstopft	Filter reinigen oder ersetzen
	Drehzahl zu niedrig eingestellt	Drehzahl höher einstellen (Abschnitt 7)

Tabelle 1: Störungen

Lässt sich das Problem durch diese Lösung nicht beheben, geben Sie den Blow/ON zur Reparatur. Wenden Sie sich dazu bitte an Simco-Ion oder einen Vertreter in Ihrer Region.

11. Reparatur

Der Blow/ON weist keine Teile auf, die der Bediener selbst reparieren oder ersetzen kann.

12. Entsorgung

Das Gerät ist gemäß den örtlich geltenden (Umwelt-)Regeln zu entsorgen.

13. Ersatzteile

Artikelnummer	Pos.	Zeichnungsnr.	Beschreibung
060910xxxx	(1)	06090100	Filtersatz komplett, xxxx = effektive Länge (0520 – 1960)
060911xxxx	(2)	-	Filtertuch, xxxx = effektive Länge (0520 – 1960)
0609120000	(3)	06090200	Montagescharnier Blow/ON effektive Länge (520 – 1000), 2 stück effektive Länge (1160 – 1640), 3 stück effektive Länge (1800 – 1960), 4 stück
9146340600	-	-	Netzkabel IEC 2 m
9370121300	-	-	IEC-Stecker straight
9532900500	(4)	-	IEC-Stecker interlock

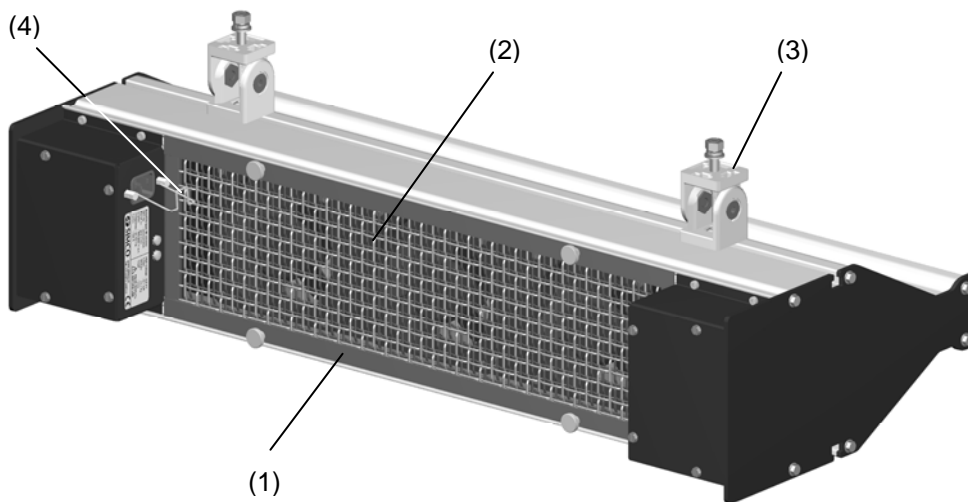


Abbildung 2

CONTENTS

1. Introduction	19
2. Symbols	19
3. Safety	19
4. Use and operation	20
5. Technical specifications	20
6. Installation	21
6.1. Checks	21
6.2. Installation of the blower	21
6.2.1. Overview	21
6.2.2. Installation	21
7. Commissioning	22
7.1. Switching on	22
7.2. Setting the air flow (optional)	22
8. Functional check	23
9. Maintenance	23
9.1. General maintenance	23
9.2. Routine maintenance, at least once a year	23
9.3. Air filter replacement / cleaning	24
10. Faults	24
11. Repair	24
12. Disposal	25
13. Spare parts	25

1. Introduction

Read through the whole manual before you install and commission the product.

Follow the instructions set out in this manual to ensure proper operation of the product and to be able to invoke the guarantee.

The provisions regarding the guarantee are included in SIMCO (Nederland) BV's General Terms and Conditions of Sale.

2. Symbols

Explanation of the symbols used on the Blow/ON and in this manual:



Danger of electrical shock, high voltage



Warning with description



Important note

3. Safety

- The Simco-Ion Blow/ON is only intended for neutralizing electrostatically charged parts and/or surfaces.
- Do not use the Blow/ON in fire and/or explosion-hazardous environments.
- Electrical installation and repairs must be carried out by a skilled electrical engineer.
- Make sure that the equipment is properly earthed.
Earthing is required to ensure proper operation and to prevent electrical shocks upon contact.
- The Blow/ON does not contain an on/off switch. The IEC euro connector acts as a circuit breaker during service and maintenance.
- If any modifications, adjustments, etc. have been made without prior written consent, or if non-original parts have been used for repairs, CE approval for the equipment will be withdrawn and the equipment will no longer be under guarantee.

4. Use and operation

The Simco-Ion Blow/ON is used to neutralize electrostatically charged products and/or surfaces up to a distance of 1 m.

The Blow/ON consists of a series of fans in an aluminium casing with an anti-static bar fitted on the outflow opening. The blower produces an air flow that is rich in positive and negative ions.

When this air flow is pointed to an electrostatically charged product / surface, ions will be exchanged. This causes the product/material to be neutralized.

The Blow/ON can be supplied with an optional air inlet filter and fan speed control.

5. Technical specifications

Mains voltage	100 – 240 V AC
Rated mains current AC	2 A / 115 V, 1 A / 230 V
Maximum mains current AC	3.5 A (100 V)
Frequency	50/60 Hz
Operating voltage of anti-static bar	4 kV AC, max. 0.7 mA from emitter point to earth
Ambient temperature	0 - 50 °C
Operating conditions	Industrial
Materials used	Aluminium, steel, brass, stainless steel ABS, PBT/ABS, glass fibre
Mains connection	Power cable 2 m via euro connector IEC-320

Data per effective length

Eff. Length/ Tot. Length (mm)	Weight (kg)	Air Displace- ment (m ³ /h)	¹⁾ Noise level (dB) at Low / High speed
520/731	11.0	750	49 / 60 dB
680/891	12.5	1000	49 / 60 dB
840/1051	14.0	1250	50 / 61 dB
1000/1211	15.5	1500	50 / 61 dB
1160/1371	17.5	1750	50 / 61 dB
1320/1531	19.0	2000	51 / 62 dB
1480/1691	20.5	2250	51 / 62 dB
1640/1851	22.0	2500	51 / 62 dB
1800/2011	23.5	2750	52 / 63 dB
1960/2171	25.0	3000	52 / 63 dB

¹⁾ Noise level measured at a distance of 100 cm.

Options:

Air filter, PU, 30 pores per inch (coarse filter >10 µm)
Hinged mounting set
Fan speed control (ex-works)

6. Installation

6.1. Checks

- Check that the equipment is undamaged and that you have received the correct version.
- Check that the data on the packing slip corresponds to the data shown on the product received.
- Check that the voltage shown on the rating plate corresponds to the (mains) voltage you are going to use.

If you have any problems and/or doubts, please contact Simco-Ion or your regional agent.

6.2. Installation of the blower

6.2.1. Overview

Fit the blower so that it blows in a direction between 90° and an angle of approx. 45° to the material. For optimum discharging, the air flow must cover as large a surface as possible of the product to be discharged. The blowing direction must preferably be opposite to the material flow direction. In places where the material is neutralized, it should have a layer of free air underneath, so do not allow blowing to occur onto metal rollers etc. Do not allow the air flow to blow along metal parts, as the ionizing function would be lost.

The effectiveness of the blower depends on the distance to the material, the air quantities and the material flow speed. The correct position and adjustment should be established by experimenting, by measuring the remaining charge on the product to be discharged with a Simco-Ion electrostatic fieldmeter.



Attention:

Make sure there is sufficient air supply by leaving at least 10 cm of free space behind the air inlet grid.

- Attach the Blow/ON onto a firm machine frame or machine wall. Slide M8 hexagonal bolts or nuts into one or both slots on the blower's casing. Use at least two mounting points, with three mounting points from 1000 mm effective length and upwards.

6.2.2. Installation



Warning:

- **The electrical installation must be carried out by a skilled electrical engineer.**
- **Earth the Blow/ON correctly: earthing is needed to ensure proper operation of the equipment and to avoid an unpleasant electrical shock upon contact.**
- Plug the power cable into the blower's mains connectionpoint and run the cable to the (mains) power point.
- Connect the lead to your machine or fit a plug.

7. Commissioning

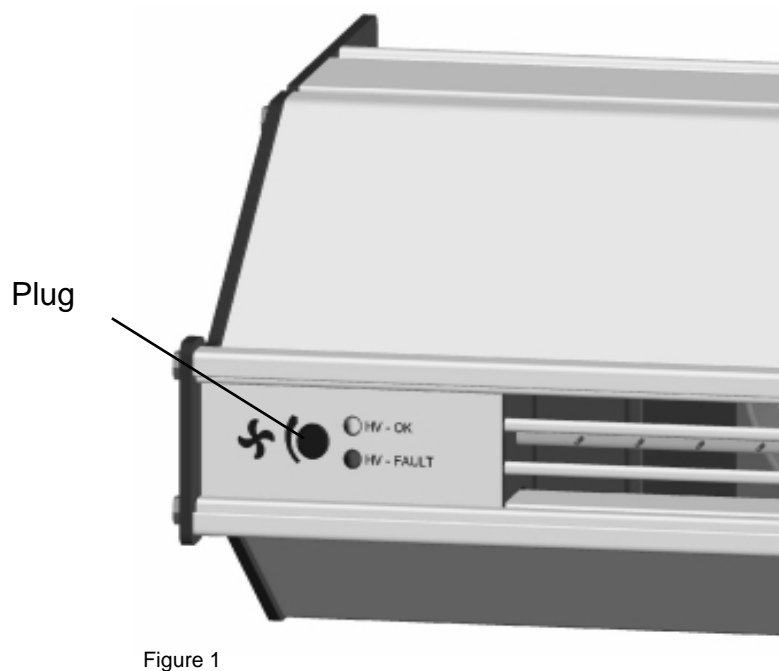


Figure 1



Warning:

- **Never insert any object into the air inlet grid. This causes damage to the fans.**
- **Do not touch the high-voltage points. These are sharp and, during operation, they will cause an unpleasant electrical shock (max. 0.7 mA).**
- **If you have a pacemaker, you must not touch the high-voltage components of the Blow/ON.**

7.1. Switching on

- Ensure that the blower is connected to mains voltage.

7.2. Setting the air flow (optional)

The quantity of air blown out can be set using a potentiometer situated behind the front plate of the blower.

1. Remove the plug at the front panel of the blower.
2. Use a small flat screwdriver to set the required air quantity by turning the potentiometer behind the front panel either clockwise or anti-clockwise.
3. Press the plug back into the hole to protect the potentiometer.

8. Functional check

During normal operation of the Blow/ON only the green LED (HV – OK) will light up. If both LEDs light up simultaneously, or both are off or flashing, then the equipment is malfunctioning. Switch off the blower and refer to Faults, Chapter 10.

- A green LED indicator (HV - OK) indicates the presence of high voltage on the anti-static bar.
- A red LED indicator (HV - FAULT) lights up whenever a fault has occurred regarding the high voltage.
- Any other LED indication indicates a fault in the equipment.
- An electrostatic fieldmeter must be used to measure the efficiency of the blower. Measure the charge on the material before and after it has passed the blower. The charge measured on the product should have disappeared after the material has passed the blower.

9. Maintenance



Warning:

When carrying out work on the equipment: always de-energise the equipment.



Attention:

Emitter points are sharp. Do not damage the emitter points.

9.1. General maintenance

- Keep the Blow/ON clean and dry and free of chemicals.
- Depending upon the degree of fouling, clean the emitter points with the built-in brush. Move the brush back and forth across the entire length of the blower outflow opening. After cleaning, return the brush to the position marked "RETURN BRUSH HERE".
- Regularly clean any filters that are mounted and replace them if necessary (see Chapter 9.3).
- If heavily fouled, clean the Blow/ON with isopropyl alcohol. Allow all parts to dry properly before operating the blower again.

9.2. Routine maintenance, at least once a year

- Check during operation whether only the green LED (HV - OK) lights up. If both LEDs light up simultaneously, or both are off or flashing, then the equipment is malfunctioning. Switch off the blower and refer to Faults, Chapter 10.

9.3. Air filter replacement / cleaning

1. Remove the filter's strips by removing the knurled screws.
2. Remove the filter cloth behind the grid by tilting the grid.
3. If necessary, clean the filter cloth using a vacuum cleaner and/or compressed air. The used PU filters may be washed in water (allow them to dry properly).
4. Insert a clean filter of the correct length behind the grid.
5. Resnap the grid onto the blower's casing.
6. Remount the strip with the knurled screws and check that the entire air inlet is covered by the filter cloth.

10. Faults

Problem	Cause	Remedy
Red LED indicator lights up (high voltage fault)	Short circuit in the anti-static bar	Eliminate short circuit
Red and/or green LED flashes	Short circuit in the anti-static bar	Eliminate short circuit
Both LED indicators are off	No mains voltage present	Supply blower with mains voltage
Poor ionisation	Fouled emitter points	Clean emitter points.
Insufficient air flow	Filter fouled / clogged	Clean or replace filter
	Speed control set too low	Set the speed control to a higher speed (Chapter 7)

Table 1 faults

If the solution does not solve the problem, please submit the Blow/ON for repair. Please contact Simco-Ion or a regional agent.

11. Repair

The Blow/ON does not contain any parts which can be repaired or replaced by the user.

12. Disposal

Adhere to the applicable local environmental and other regulations when disposing of the equipment.

13. Spare parts

Part number	Pos.	Drawing no.	Description
060910xxxx	(1)	06090100	Complete filter set, xxxx = effective length (0520 – 1960)
060911xxxx	(2)	-	Filter cloth, xxxx = effective length (0520 – 1960)
0609120000	(3)	06090200	Mounting hinge Blow/ON effective length 520 – 1000, 2 pcs effective length 1160 – 1640, 3 pcs effective length 1800 – 1960, 4 pcs
9146340600	-	-	Power cable IEC 2 m
9370121300	-	-	IEC connector straight
9532900500	(4)	-	IEC connector interlock

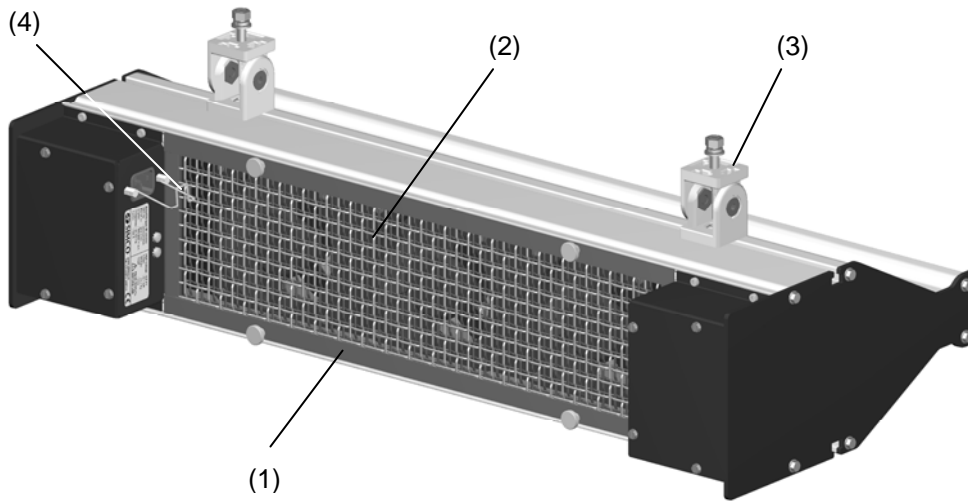


Figure 2

SOMMAIRE

1. Introduction	27
2. Symboles	27
3. Sécurité	27
4. Application et fonctionnement	28
5. Spécifications techniques.....	28
6. Installation.....	29
6.1. Contrôle	29
6.2. Montage du ventilateur.....	29
6.2.1. Aperçu.....	29
6.2.2. Installation	29
7. Mise en service	30
7.1. Mise en circuit	30
7.2. Réglage du courant d'air (en option)	30
8. Contrôle du fonctionnement	31
9. Entretien.....	31
9.1. Entretien général.....	31
9.2. Entretien périodique, au moins 1 fois par an.....	31
9.3. Remplacement / nettoyage du filtre à air.....	32
10. Pannes.....	32
11. Réparation	32
12. Mise au rebut	33
13. Pièces de rechange	33

1. Introduction

Lisez attentivement les instructions qui suivent avant toute installation et utilisation de cet équipement.

Ces instructions doivent être observées pour assurer le bon fonctionnement de l'équipement et donner droit à sa garantie.

Les stipulations de garantie sont décrites dans les conditions générales de vente de SIMCO (Nederland) B.V.

2. Symboles

Explication des symboles sur Blow/ON et dans cette notice :



Risque de décharge électrique, haute tension



Avertissement avec description



Remarque importante

3. Sécurité

- Le Simco-Ion Blow/ON sert exclusivement à neutraliser les charges électrostatiques de composants et/ou de surfaces.
- N'utilisez pas le Blow/ON dans un environnement présentant des risques d'incendie ou d'explosion.
- L'installation électrique et les réparations doivent être réalisées par un électricien qualifié.
- Assurez une bonne mise à la terre de l'équipement.
La mise à la terre est nécessaire pour assurer un bon fonctionnement et prévenir toute décharge électrique en cas de contact.
- Le Blow/ON n'est pas équipé de bouton de mise en/hors circuit. Le connecteur Euro CEI sert d'interrupteur de mise hors tension pendant le service et l'entretien.
- L'homologation et la garantie de l'appareil sont annulées en cas de modification, d'adaptation, etc. sans accord préalable écrit ou si des pièces qui ne sont pas d'origine sont utilisées en cas de réparation.

4. Application et fonctionnement

Le Simco-Ion Blow/ON est utilisé pour neutraliser les produits et/ou surfaces à charge électrostatique jusqu'à 1 m de distance.

Le Blow/ON est composé d'une série de ventilateurs dans un boîtier en aluminium avec une barre ionisante montée dans la bouche d'écoulement. Le ventilateur produit un courant d'air fortement chargé en ions positifs et négatifs. Lorsque ce courant d'air est dirigé sur un produit/une surface chargé(e) électrostatiquement, cela entraîne un échange d'ions. Le produit/le matériau est ainsi neutralisé.

Le Blow/ON peut être livré avec un filtre à air d'entrée et un régulateur de vitesse de ventilateur en option.

5. Spécifications techniques

Tension d'alimentation	100 – 240 V ac
Intensité nominale a.c.	2 A / 115 V, 1 A / 230 V
Intensité maximale a.c.	3,5 A (100 V)
Fréquence	50 / 60 Hz
Tension d'opération barre ionisante	4 kV ac, maxi 0,7 mA de la pointe ionisante à la terre
Température ambiante	0 - 50 °C
Conditions d'utilisation	Milieu industriel
Matériaux utilisés	Aluminium, acier, laiton, acier inoxydable ABS, PBT/ABS, fibre de verre
Branchement secteur :	Cordon secteur 2 m. via connecteur Euro CEI-320

Caractéristiques par longueur effective

Longueur effective/ Longueur totale mm	Poids (kg)	Déplacement d'air (m ³ /h)	¹⁾ Niveau sonore (dB) à Vitesse faible / élevée
520/731	11,0	750	49 / 60 dB
680/891	12,5	1000	49 / 60 dB
840/1051	14,0	1250	50 / 61 dB
1000/1211	15,5	1500	50 / 61 dB
1160/1371	17,5	1750	50 / 61 dB
1320/1531	19,0	2000	51 / 62 dB
1480/1691	20,5	2250	51 / 62 dB
1640/1851	22,0	2500	51 / 62 dB
1800/2011	23,5	2750	52 / 63 dB
1960/2171	25,0	3000	52 / 63 dB

1) niveau sonore mesuré à 100 cm de distance.

Options :

Filtre à air PU, 30 pores par pouce (filtre grossier >10 µm)
Kit de montage, à charnières
Régulation de vitesse du ventilateur (départ usine)

6. Installation

6.1. Contrôle

- A la livraison, contrôlez si l'équipement n'a pas été endommagé dans le transport et si sa version est bien celle commandée.
- Vérifiez que les données de la fiche de colisage correspondent aux caractéristiques du produit livré.
- Contrôlez si la tension indiquée sur la plaque signalétique correspond à la tension (de secteur) utilisée.

En cas de problèmes et/ou de doute ; contactez Simco-Ion ou son agent dans votre région.

6.2. Montage du ventilateur

6.2.1. Aperçu

Montez le ventilateur de sorte qu'il souffle avec une inclinaison comprise entre 90° et environ 45° par rapport au matériau. Pour une décharge optimale, le courant d'air doit couvrir une surface aussi grande que possible du produit à décharger. De préférence, la direction du courant d'air doit être inverse au sens de défilement du matériau. Il faut prévoir une couche inférieure d'air à l'endroit de la neutralisation du matériau, par conséquent l'air ne doit pas toucher les rouleaux métalliques et les pièces identiques. Veillez à ce que le courant d'air n'entre pas en contact avec les pièces métalliques car cela entrave l'effet ionisant.

L'efficacité du ventilateur est fonction de la distance jusqu'au matériau, du débit d'air et de la vitesse de défilement du matériau. La bonne position et la bonne distance doivent être déterminées empiriquement en mesurant la charge résiduelle dans le produit à décharger à l'aide d'un appareil de mesure de champs électrostatiques Simco-Ion.



Attention :

Veillez à une alimentation en air suffisante en laissant un espace de 10 cm au moins à l'arrière de la grille d'admission d'air.

- Montez le Blow/ON sur un bâti de machine ou une paroi de machine solide. Placez un boulon ou un écrou six pans M8 dans l'une des deux rainures du boîtier du ventilateur. Utilisez au moins deux points de montage et trois points de montage à partir d'une longueur effective de 1 000 mm.

6.2.2. Installation



Avertissement :

- **L'installation électrique doit être confiée à un électricien qualifié.**
- **Bien mettre le Blow/ON à la terre : la mise à la terre est nécessaire à un fonctionnement correct du matériel et supprime le risque de recevoir une décharge électrique en cas de contact.**
- Introduisez le cordon de raccordement dans le branchement secteur du ventilateur puis posez le cordon vers le point de branchement (secteur).
- Branchez le cordon de raccordement sur votre machine, ou montez une fiche.

7. Mise en service

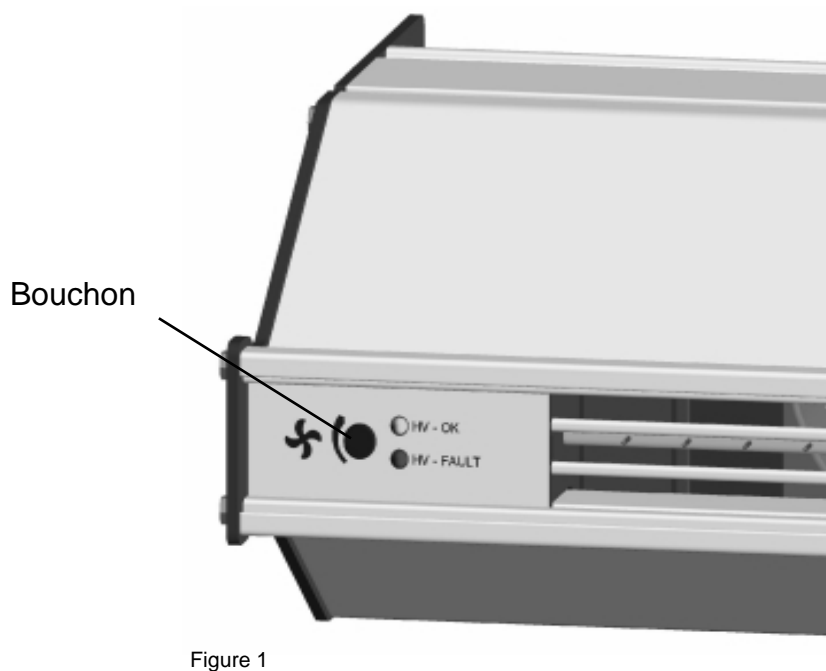


Figure 1



Avertissement :

- **N'introduisez jamais d'objets au travers de la grille d'admission d'air. Cela endommagerait les ventilateurs.**
- **Ne touchez pas les pointes de haute tension. Celles-ci sont coupantes et vous risqueriez de recevoir une décharge électrique pendant l'utilisation (maxi 0,7 mA).**
- **Les personnes portant un stimulateur cardiaque ne doivent pas toucher les pièces haute tension du Blow/ON.**

7 1. Mise en circuit

- Mettez le ventilateur sous tension (secteur).

7.2. Réglage du courant d'air (en option)

La quantité d'air projetée peut être réglée avec, p. ex. un potentiomètre placé derrière la tôle avant du ventilateur.

1. Retirez le bouchon sur le devant du ventilateur.
2. Utilisez un petit tournevis plat pour régler le débit d'air souhaité en tournant le potentiomètre vers la droite ou la gauche.
3. Réintroduisez le bouchon dans le trou pour protéger le potentiomètre.

8. Contrôle du fonctionnement

Pendant l'utilisation normale du Blow/ON, seul le voyant vert est allumé (HV – OK). Une panne est présente dans l'appareil si les deux voyants sont allumés ensemble, éteints ou clignotent. Arrêtez le ventilateur et consultez les pannes, chapitre 10.

- Un voyant vert (HV - OK) indique la présence de haute tension sur la barre ionisante.
- Un voyant rouge (HV - FAULT) s'allume lorsqu'une panne est survenue dans la haute tension.
- Toute autre indication des voyants indique la présence d'une panne dans l'appareil.
- Pour déterminer l'efficacité du ventilateur, utilisez un appareil de mesure de champs électrostatiques. Mesurez la charge sur le matériau avant et après le passage du ventilateur.

Il faut que la charge mesurée ait disparu après le passage du ventilateur.

9. Entretien



Avertissement :

En cas d'intervention sur l'équipement, mettez-le hors tension.



Attention :

Les pointes ionisantes sont pointues. Veillez à ne pas endommager les pointes ionisantes.

9.1. Entretien général

- Tenez le Blow/ON propre, sec et sans produits chimiques.
- En fonction du niveau d'encrassement, nettoyez les pointes ionisantes avec la brosse fournie. Faites des va-et-vient avec la brosse sur toute la longueur de la bouche d'écoulement du ventilateur. Après le nettoyage, remettez la brosse à sa place indiquée par la mention "RETURN BRUSH HERE".
- Nettoyez régulièrement les filtres éventuellement montés et remplacez-les si nécessaire (voir chapitre 9.3).
- En présence d'un encrassement important du Blow/ON, nettoyez, p. ex. à l'alcool isopropylique. Laissez le tout bien sécher avant de remettre le ventilateur en service.

9.2. Entretien périodique, au moins 1 fois par an

- Pendant le service, contrôlez si seul le voyant vert (HV - OK) s'allume. Une panne est présente dans l'appareil si les deux voyants sont allumés ensemble, éteints ou clignotent. Arrêtez le ventilateur et consultez les pannes, chapitre 10.

9.3. Remplacement / nettoyage du filtre à air

1. Retirez les bandes du filtre en retirant les vis à molette.
2. Retirez la toile de filtre derrière la grille en inclinant cette dernière.
3. Nettoyez éventuellement la toile de filtre avec, p. ex. un aspirateur et/ou de l'air comprimé. Les filtres PU utilisés peuvent être bien nettoyés avec de l'eau (bien faire sécher).
4. Placez un filtre propre de la bonne longueur derrière la grille.
5. Rabattez la grille de nouveau contre le boîtier du ventilateur.
6. Appliquez de nouveau la bande avec les vis à molette et contrôlez si l'ensemble de l'admission d'air est recouvert par la toile de filtre.

10. Pannes

Problème	Cause	Solution
Le voyant rouge s'allume (panne haute tension)	Court-circuit de la barre ionisante	Réparer le court-circuit
Le voyant rouge et/ou vert clignote	Court-circuit de la barre ionisante	Réparer le court-circuit
Les deux voyants sont faibles	Absence de tension secteur	Alimentez le ventilateur avec la tension secteur
Mauvaise ionisation	Pointes ionisantes encrassées	Nettoyer les pointes ionisantes
Courant d'air insuffisant	Filtre encrassé / bouché	Nettoyer ou remplacer le filtre
	Régime ajusté trop bas	Ajuster le régime plus haut (chapitre 7)

Tableau 1 Pannes

Si la solution ne résout pas le problème, envoyez le Blow/ON pour réparation. Contactez Simco-Ion ou son agent dans votre région.

11. Réparation

Le Blow/ON ne comprend pas de pièces pouvant être réparées ou remplacées par l'utilisateur.

12. Mise au rebut

Mettez l'appareil au rebut conformément aux réglementations (environnementales) locales en vigueur.

13. Pièces de rechange

Référence	Pos.	N° de dessin	Description
060910xxxx	(1)	06090100	Jeu de filtre complet, xxxx = longueur effective (0520 – 1960)
060911xxxx	(2)	-	Toile de filtre , xxxx = longueur effective (0520 – 1960)
0609120002	(3)	06090200	Charnière de montage Blow/ON longueur effective 520 – 1000, 2 pièces longueur effective 1160 – 1640, 3 pièces longueur effective 1800 – 1960, 4 pièces
9146340600	-	-	Cordon de raccordement CEI 2 m
9370121300	-	-	Connecteur IEC straight
9532900500	(4)	-	Connecteur IEC interlock

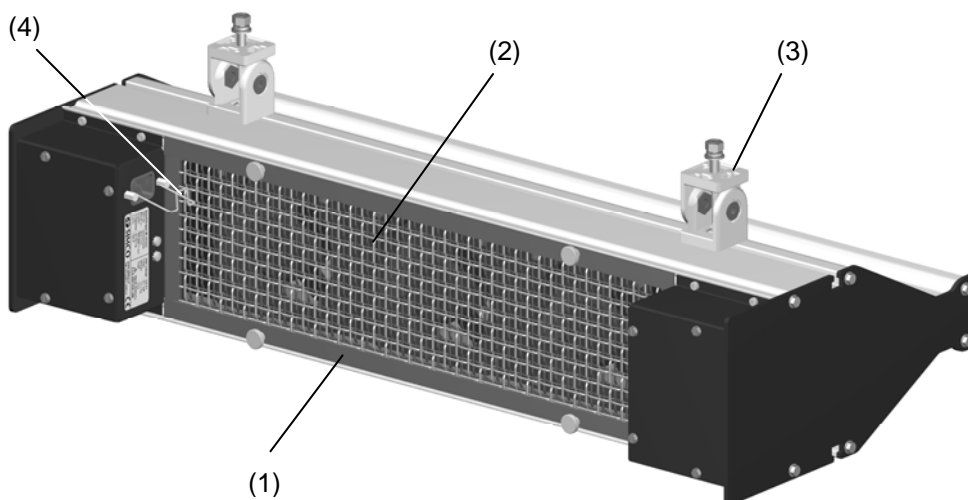


Figure 2